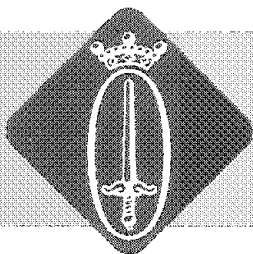
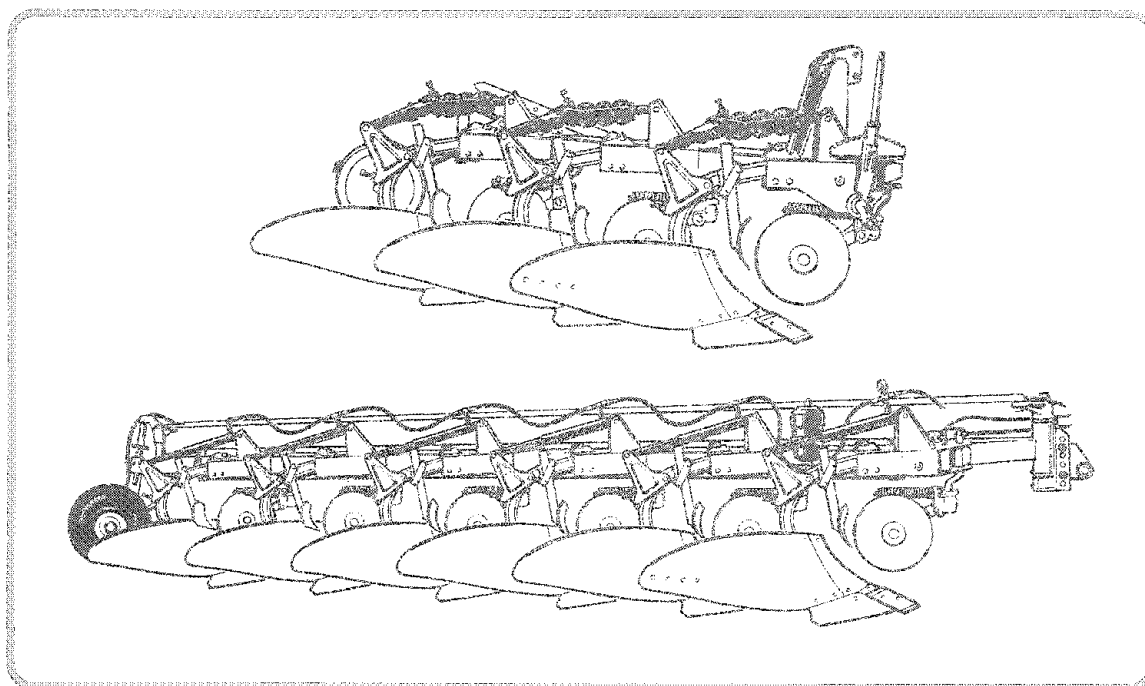


Ersätter ej tidigare förteckningar  
 Kein ersatz für frühere ausgaben  
 No compensation for earlier issues  
 Aucun remplacement pour éditions antérieures



**RESERVDELSFÖRTECKNING**  
**ERSATZTEILLISTE**  
**SPARE PARTS LIST**  
**CATALOGUE DE PIÈCES DE RECHANGE**

Buren plog 2-3-4 och 5 skär  
 Anbaupflug 2-3-4 und 5 furchig  
 Tractor-mounted 2-3-4 and 5 furrow plough  
 Charrue portee A 2-3-4 et 5 socs



Delburen plog 4-5-6-7 och 8 skär  
 Aufsattel pflug 4-5-6-7 und 8 furchig  
 Semi-mounted 4-5-6-7 and furrow plough  
 Charrue semi-portee 4-5-6-7 et 8 socs

# ÖVERUM

## INNEHÅLLSFÖRTECKNING

Plogram, buren	3	Skivrist	21
Bäraxel och spak	3	Skumrist, typ S	23
Plogram, delburen	5	Stubbrist, typ D	23
Bäraxel och fäste	7	Skumvinge, typ V och UC	23
Länkhjul	9	Stödhjul	25
Åshus och ås, typ M-G-H-F	11	Toppsteg, Bäraxelförstärkning	27
Mekanisk utlösning, typ M-G	13	Momenttopp, Belastningsvikt	27
Hydraulisk ackumulator	15	Plogkroppsflyft	29
Hydraulisk utlösningscylinde	15	Hydraulisk tryckstång, Alvluckrare	31
Hydraulisk bäraxelreglering, buren och delburen plog	17	Plogkropp, UC/UE	33
Länkhjulscylinde till B-C-D plogar	19	Plogkropp, V	35
		Nummerregister	36-37

## INHALTSVERZEICHNIS

Grundrahmen, anbau pflug	3	Scheibensech	21
Stellhebel und tragachse	3	Vorschäler, typ S	23
Grundrahmen, aufsattpflug	5	Düngereinleger, typ D	23
Tragachsenhalter	7	Einlegestreichbleche, typ V und UC	23
Lenkrad	9	Stützrad	25
Grindel mit grindelgehäuse, typ M-G-H-F	11	Kopfstütze, Tragachsenverstärkung	27
Mechanische steinsicherung, typ M-G	13	Momentkopf, Belast gewicht	27
Hydraulischer akkumulator	15	Pflugkörperausheber, letzter pflugkörper	29
Hydraulischer steinsicherung	15	Hydraulischer oberlenker, Untergrund-lockerer	31
Hydraulischer tragachsenverstellung anbaupflug	17	Pflugkörper, UC/UE	33
Hydraulischer tragachsenverstellung, aufsattpflug	17	Pflugkörper, V	35
Hydraulischer zylinder für lenkrad, B-C-D pfluge	19	Nummernverzeichnis	36-37

## INDEX OF CONTENTS

Main frame, mounted plough	3	Disc coulter	21
Control lever and cross shaft	3	Skimmer, type S	23
Main frame, semi-mounted plough	5	Skimmer, type D	23
Cross shaft bracket	7	Coverboards, type V and UC	23
Rear wheel	9	Land wheel	25
Beam with beam housing, type M-G-H-F	11	Top brace, Cross shaft reinforcement	27
Mechanical stone trip, type M-G	13	Moment transfer attachment	27
Hydraulic accumulator	15	Charging weight	27
Hydraulic stone trip	15	Plough bottom lift, rear bottom	29
Hydraulic cross shaft adjustment, mounted plough	17	Hydraulic top link, Subsoiler bottom	31
Hydraulic cross shaft adjustment, semi-mounted plough	17	Plough bottoms, UC/UE	33
Hydraulic cylinder for steering wheel, B-C-D ploughs	19	Plough bottoms, V	35
		Number register	36-37

## TABLE DE MATIERES

Chassis, charrue-portee	3	Coutre circulaire	21
Levier de devers et barre d'attelage	3	Rasette, type S	23
Chassis, semi-portee	5	Rasette, type D	23
Arbre-pivot	7	Defecteur, type V et UC	23
Roue arriere porteuse	9	Roue de controle de terrage	25
Age et support d'age, type M-G-H-F	11	Attache supérieure	27
Dispositif de securite mecanique, type M-G	13	Renforcement de barre d'attelage	27
Accumulateur hydraulique	15	Tebe de moment, Poids de charge	27
Dispositif de securite hydraulique	15	Relevages hydrauliques dernier corps	29
Deportateur hydraulique de barre d'attelage, charrue portee	17	Barre de pouss'ee hydraulique	31
Deportateur hydraulique de barre d'attelage, charrue semi-portee	17	Corps sous-soleur	31
Cylindre hydraulique pour roue arriere porteuse, B-C-D charrues	19	Corps de charrue, UC/UE	33
		Corps de charrue, V	35
		Liste de pieces par ordre numerique	36-37

Beteckningar	B = Normal	C = Förstärkt	D = Extra förstärkning
Bezeichnung	B = Leicht	C = Mittelschwer	D = Schwer
Designation	B = Light	C = Medium	D = Heavy duty
Désignation	B = Léger	C = Poids moyen	D = Lourd



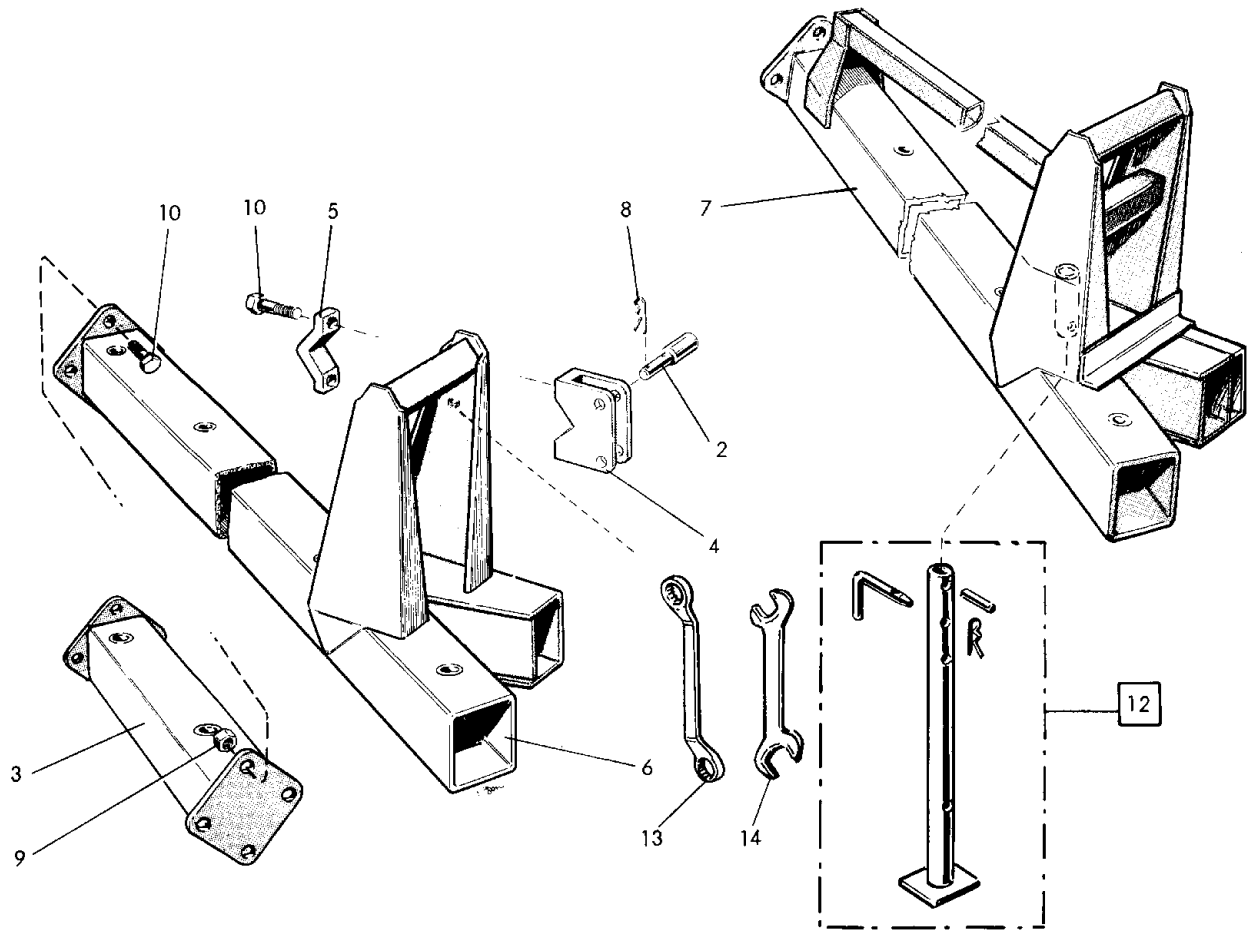


FIG 1

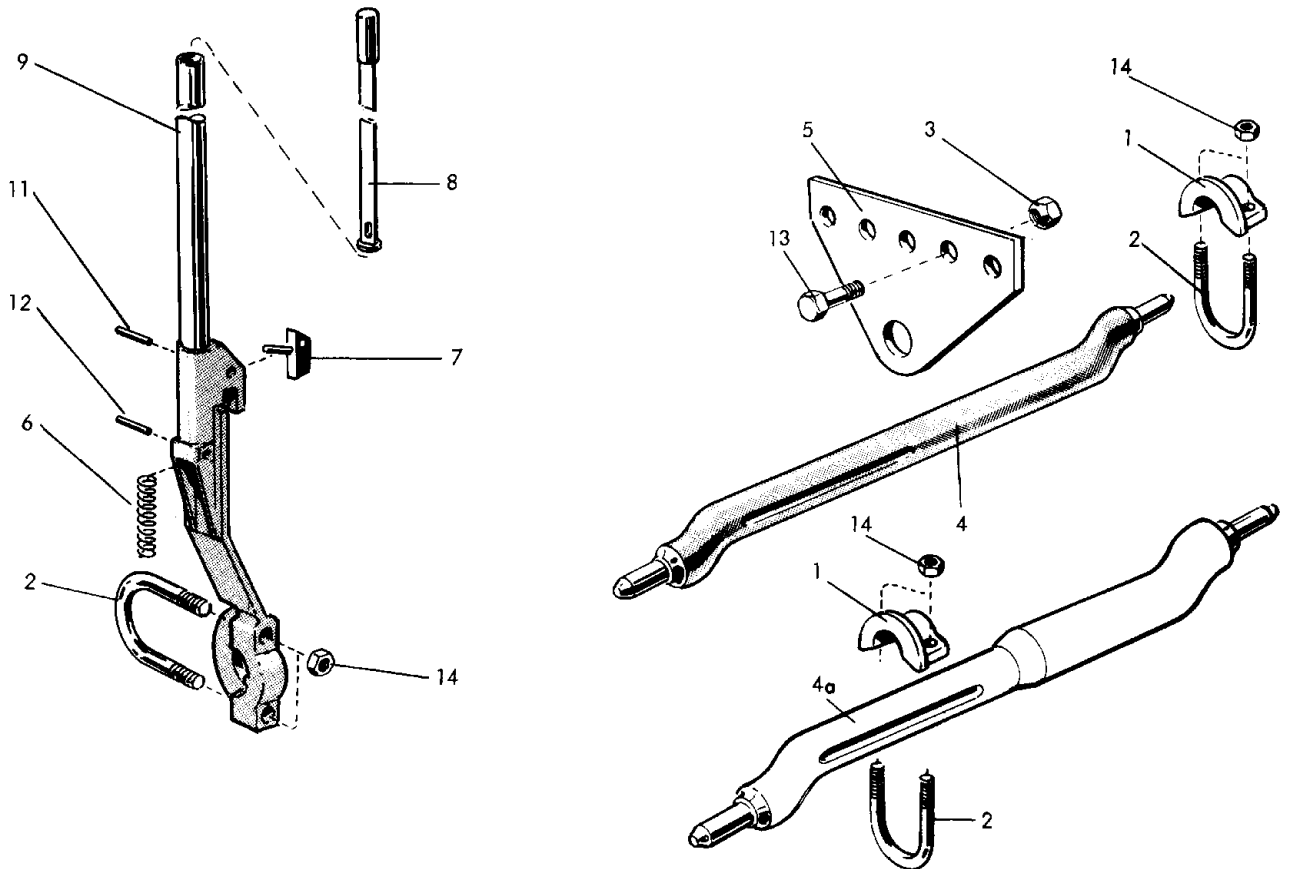


FIG 2

FIG. RAM  
 ABB. 1 GRUNDRAHMEN  
 FIG. 1 MAIN FRAME  
 FIG. CHASSIS

Pos.Nr Item No No de repérage	Best.Nr Part No No de pièce	Benämning	Bezeichnung	Designation	Désignation
2	1657 30 29 01	Toppstångsbult	Oberlenkerbolzen	Top link pin	Axe de 3e point
3	1658 36 50 90 B	Förlängningsrör	Verlängerungsrohr	Extension tube	Rallonge de chassis
	1658 36 66 90 C	Förlängningsrör	Verlängerungsrohr	Extension tube	Rallonge de chassis
4	1658 37 82 90	Toppstångsfäste	Oberlenkerhalter	Top link bracket	Chape de 3e point
5	1658 37 83 90	Överfall	Haltebygel	Clamp	Bride
6	1658 36 38 90 B280	Ram	Rahmen	Main frame	Chassis-poutre
	1658 36 43 90 B380	Ram	Rahmen	Main frame	Chassis-poutre
7	1658 37 49 90 C390	Ram	Rahmen	Main frame	Chassis-poutre
	1658 37 48 90 C480	Ram	Rahmen	Main frame	Chassis-poutre
8	1658 57 63 00	Låsfjäder	Sicherungsfeder	Retainer clips	Goupille cavalier
9	731 23 26 01 M6M 20 fz	Mutter	Mutter	Nut	Ecrou
10	725 26 74 51 M6S 20x50 fz	Skruv	Schraube	Bolt	Vis
12	1657 69 96 90	Stödben	Abstellestütze kompl	Stand compl	Pied kompl.
13	1658 34 64 00 17/19	Ringnyckel	Schlüssel	Stanner	Cles
14	1658 20 41 90 24/30	Skruvnyckel	Schlüssel	Stanner	Cles

FIG. BÄRAXEL OCH SPAK  
 ABB. 2 STELLHEBEL UND TRAGACHSE  
 FIG. 2 CONTROL LEVER AND CROSS SHAFT  
 FIG. LEVIER DE DEVERS ET BARRE D'ATTELAGE

Pos.Nr Item No No de repérage	Best.Nr Part No No de pièce	Benämning	Bezeichnung	Designation	Désignation
1	1657 62 04 90	Spak kompl	Hebel kompl	Lever compl	Levier de dévers kompl
	1657 12 70 90	Överfall	Übervurf	Bracket	Chape d'arret
2	1658 36 94 90	Klamma	Klammer	U-bolt	Bride
3	1658 37 88 00	Mutter	Mutter	Nut	Ecrou
4	1657 33 74 90 Ø 22x725	Bäraxel	Tragachse	Cross shaft	Barre d'attelage
	1657 25 66 90 Ø 22x825	Kat. 1	Kat. 1	Cat. 1	Cat. 1
	1657 12 71 90 Ø 28x825	Kat. 1L	Kat. 1L	Cat. 1L	Cat. 1L
	1657 12 71 90 Ø 28x825	Kat. 2	Kat. 2	Cat. 2	Cat. 2
	1657 44 61 90 Ø 28x900	Kat. 2ML	Kat. 2ML	Cat. 2ML	Cat. 2ML
4a	1657 71 41 90 Ø 28x900	Kat. 2MLG	Kat. 2MLG	Cat. 2MLG	Cat. 2MLG
	1657 71 40 90 Ø 28x965	Kat. 2LG	Kat. 2LG	Cat. 2LG	Cat. 2LG
	1657 71 45 90 Ø 28x1065	Kat. 2ELG	Kat. 2ELG	Cat. 2ELG	Cat. 2ELG
	1657 80 05 90 Ø 36x965	Kat. 3G	Kat. 3G	Cat. 3G	Cat. 3G
5	1658 35 30 90 Ø50	Bäraxellager	Tragachsenlager	Shaft bearing	Pailer de barre d'attelage
	1658 35 31 90 Ø60	Bäraxellager	Tragachsenlager	Shaft bearing	Pailer de barre d'attelage
6	1657 42 25 00	Fjäder	Druckfeder	Compression spring	Ressort de linquet
7	1657 43 52 90	Spärr	Sperre	Close	Fermeture
8	1657 43 98 90	Tryckstång	Druckstange	Press link	Pression barre
9	1657 62 27 90	Spak	Hebel	Lever	levier
11	721 43 47 00 FRP 6x40	Rörpinne	Hohlstift	Tension pin	Goupille canellée
12	721 43 82 00 FRP 8x36	Rörpinne	Hohlstift	Tension pin	Goupille canellée
13	725 26 74 51 M6S 20x50 fz	Skruv	Schraube	Bolt	Vis
14	731 23 24 01 M6M 16 fz	Mutter	Mutter	Nut	Ecrou

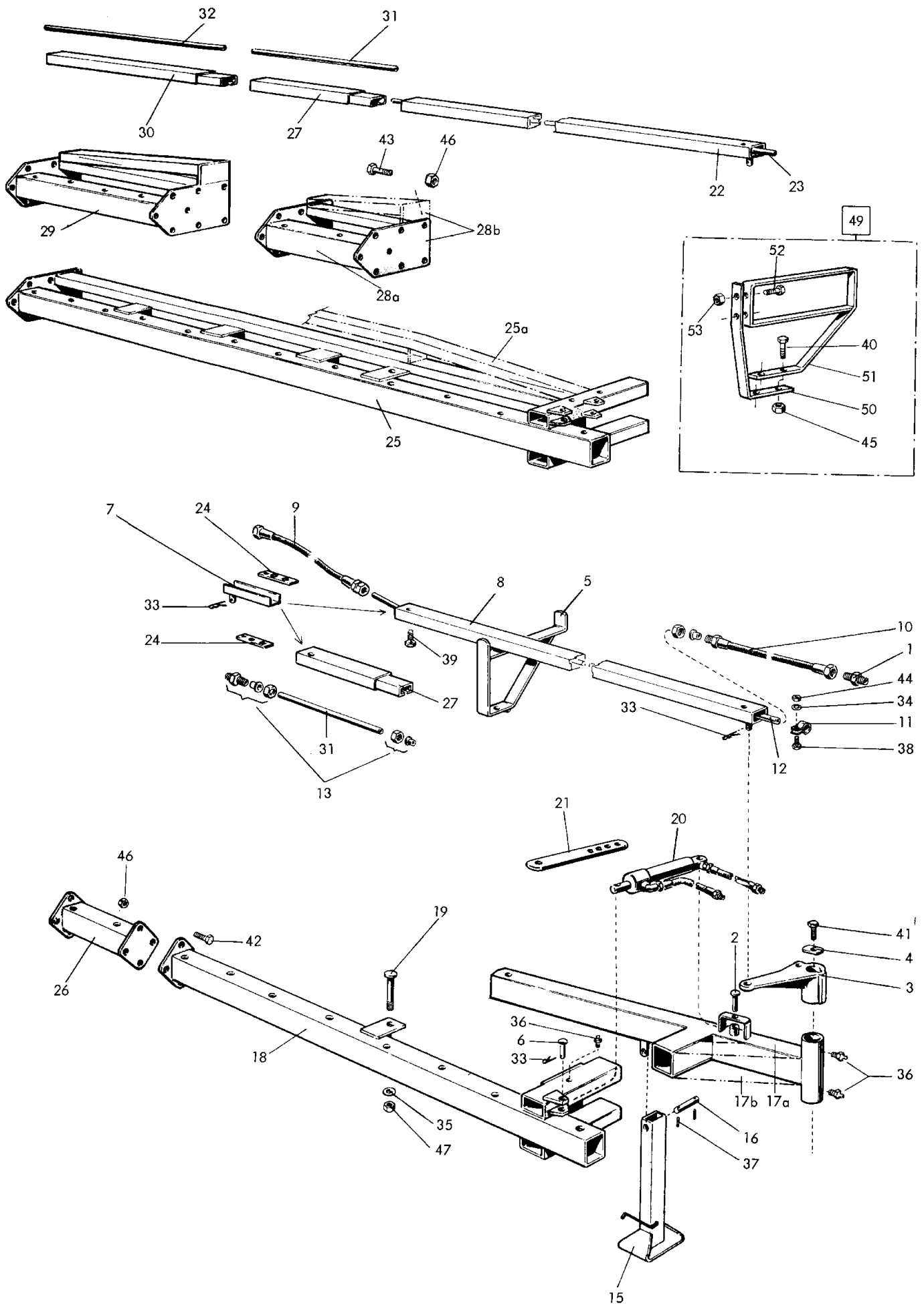


FIG. PLOGRAM  
 ABB. 3 GRUNDRAHMEN  
 FIG. MAIN FRAME  
 FIG. CHASSIS

Pos.Nr Best.Nr  
 Item No Part No  
 No de No de  
 repérage pièce

		Benämning	Bezeichnung	Designation	Désignation
1	1656 54 78 00	Adapt	Verbindungsrippel	Union	Raccord de tuyauterie
2	1657 32 24 01	Cylindrisk bult	Zylinderbolzen	Pivot pin	Axe de corps de vérin
3	1657 32 28 90	Styrarm	Führungsteil	Steering arm	Bras de commande de roue
4	1658 37 69 90	Bricka	Scheibe	Washer	Rondelle d'arret
5	1657 32 71 90	Styrstagstöd B	Lenkrohrstutze B	Steering link bracket B	Support de tringlède commande de roue B
6	1657 33 01 01	Cylindrisk bult	Zylinderbolzen	Pivot pin	Axe de corps de vérin
7	1657 34 00 90	Inställningsdel	Einstellteil	Adjustment member	Glissière réglable
8	1657 46 30 00 B3L	Styrstag	Lenkrohr	Steering link	Tringle de commande de roue
	1657 49 36 00 B4L	Styrstag	Lenkrohr	Steering link	Tringle de commande de roue
9	1657 36 67 00 1000 mm	Slang	Schlauch	Hose	Flexible hydraulique
10	1657 36 68 00 1650 mm	Slang	Schlauch	Hose	Flexible hydraulique
11	1657 36 69 00	Rörklamma	Rohrschelle	Tube clamp	Collier pour tuyau
12	1657 46 32 90 B3L	Rör	Rohr	Tube	Tuyau
	1657 49 38 90 B4L	Rör	Rohr	Tube	Tuyau
13	1657 37 31 00	Skarvkoppling	Verbindung	Union	Reccordement
15	1657 74 95 90	Stödben	Abstellstutze	Stand	Déquille
16	1657 38 65 00	Cylindrisk pinne	Zylinderstift	Pivot pin	Axe de béquille
17a	1657 80 93 90 B3L, B4L	Drag	Zugrahmen	Draw frame	Chassis (d'attelage)
17b	1657 45 95 90 C4L C5L C6L	Drag	Zugrahmen	Draw frame	Chassis (d'attelage)
	1657 79 54 90 D6L	Drag	Zugrahmen	Draw frame	Chassis (d'attelage)
18	1658 36 09 90 B3L	Ram	Rahmen	Main frame	Chassis-poutre
	1658 36 13 90 B4L	Ram	Rahmen	Main frame	Chassis-poutre
19	1658 36 21 00	Axeltapp	Welle	Stube axle	Axe
20	1658 36 77 90	Hydr. bäraxel-reglering	Hydr. Tragachsen-verstellung kompl	Hydr. adjustment for cross shaft compl	Deportateur hydraulique compl Fig. 13
21	1657 43 91 90	Mek. bäraxel-reglering	Lochstrebe	Adjustment brace	Deportateur Mécanique
22	1657 49 36 00 C4L	Styrstag	Lenkrohr	Steering link	Tringle de commande de roue
	1657 46 34 00 C5L	Styrstag	Lenkrohr	Steering link	Tringle de commande de roue
	1657 48 64 00 C6L D6L	Styrstag	Lenkrohr	Steering link	Tringle de commande de roue
23	1657 49 38 90 C4L	Rör	Rohr	Tube	Tuyau
	1657 46 36 90 C5L	Rör	Rohr	Tube	Tuyau
	1657 48 66 90 C6L D6L	Rör	Rohr	Tube	Tuyau
24	1658 36 84 90	Fästplatta	Mutterplatte	Nut plate	Contre-plaque
25	1658 36 16 90 C4L	Ram	Rahmen	Main frame	Chassis-poutre
	1658 36 22 90 C5L	Ram	Rahmen	Main frame	Chassis-poutre
	1658 36 25 90 C6L	Ram	Rahmen	Main frame	Chassis-poutre
25a	1658 36 28 90 D6L	Ram	Rahmen	Main frame	Chassis-poutre
26	1658 36 66 90 B1L	Förlängningsrör	Verlängerungsrohr	Extension tube	Rallonge de poutre
27	1657 72 72 90	Förlängning till styrstag	Verlängerung	Extension	Rallonge
28a	1658 36 72 90 C1L	Förlängningsrör	Verlängerungsrohr	Extension tube	Rallonge de chassis
28b	1658 36 81 90 D1L	Förlängningsrör	Verlängerungsrohr	Extension tube	Rallonge de chassis
29	1658 36 86 90 D2L	Förlängningsrör	Verlängerungsrohr	Extension tube	Rallonge de chassis
30	1657 72 79 90 2L	Förlängning till styrstag	Verlängerung	Extension	Rallonge
31	1657 73 22 90 1L	Rör till stegförlängning	Rohr	Tube	Tuyau
32	1657 73 23 90 2L	Rör till stegförlängning	Rohr	Tube	Tuyau
33	1658 57 63 00	Läsfjäder	Sicherungsfeder	Spring clip	Goupille cavalier
34	734 11 53 01 BRB 6,4x12,5	Bricka	Scheibe	Washer	Rondelle plate
35	734 12 00 20 SRB 27x45	Bricka	Scheibe	Washer	Rondelle plate
36	738 88 70 01 CH1/8" 27PTF	Smörjnippel	Schmiernippel	Grease nipple	Graisser
37	721 42 60 00 FRP 4x28	Rörpinne	Hohlstift	Tension pin	Goupille cannelée
38	725 23 70 51 M6S 6x20 fz	Skruv	Schraube	Bolt	Vis
39	725 26 22 51 M6S 16x25 fz	Skruv	Schraube	Bolt	Vis
40	725 26 36 50 M6S 16x80	Skruv	Schraube	Bolt	Vis
41	725 26 72 50 M6S 20x40	Skruv	Schraube	Bolt	Vis
42	725 26 74 51 M6S 20x50 fz	Skruv	Schraube	Bolt	Vis
43	725 26 76 51 M6S 20x60 fz	Skruv	Schraube	Bolt	Vis
44	731 23 16 01 M6M 6 fz	Mutter	Mutter	Nut	Ecrou
45	731 23 24 01 M6M 16 fz	Mutter	Mutter	Nut	Ecrou
46	731 23 26 01 M6M 20 fz	Mutter	Mutter	Nut	Ecrou
47	731 23 28 01 M6M 24 fz	Mutter	Mutter	Nut	Ecrou
49	1658 37 25 90 C D	Styrstagsstöd kompl	Lenkrohrstutze	Steering link bracket	Support de tringlède commande de roue
50	1657 57 56 90	Stag	Halter	Bracket	Support
51	1657 57 58 90	Styrstagsstöd	Lenkrohrstutze	Steering link bracket	Support de tringlède commande de roue
52	725 25 36 50 M6S 12x30	Skruv	Schraube	Bolt	Vis
53	731 23 22 00 M6M 12	Mutter	Mutter	Nut	Ecrou

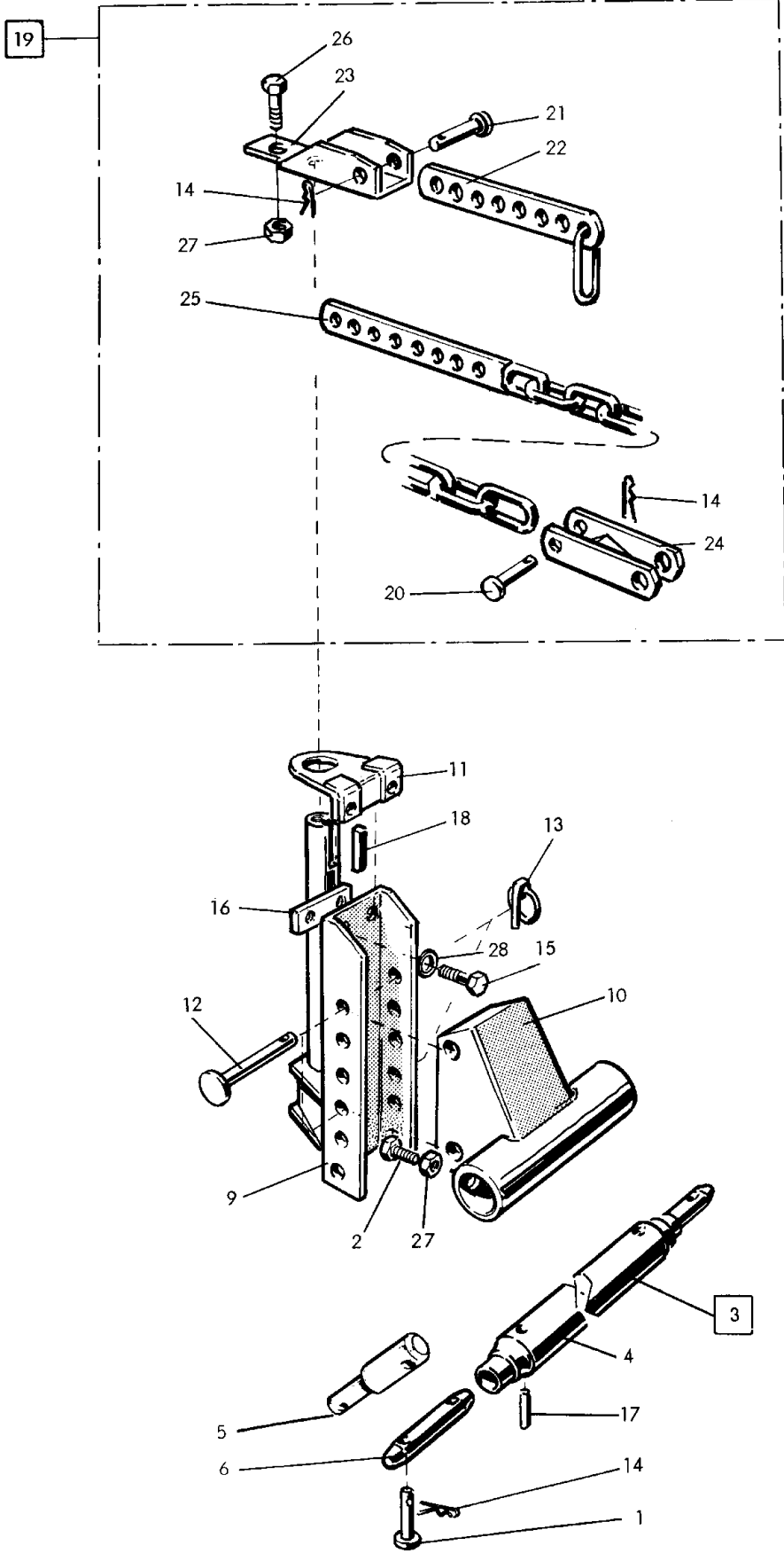


FIG 4



FIG. BÄRAXEL OCH FÄSTE  
 ABB. TRAGACHSENHALTER  
 FIG. 4 CROSS SHAFT BRACKET  
 FIG. ARBRE-PIVOT

Pos.Nr Item No No de repérage	Best.Nr Part No No de pièce	Benämning	Bezeichnung	Designation	Désignation
1	1657 26 77 01	Cylindrisk bult	Zylinderbolzen	Pivot pin	Goupille
2	1658 36 59 00	Ställskruv	Schraube	Screw	Vis de blocage
3	1658 38 47 13 Kat. 2 Ø 28x825	Bäraxel	Tragachse kompl.	Cross shaft compl.	Barre d'attelage compl
	1658 38 47 14 Kat. 2L Ø 28x965	Bäraxel	Tragachse kompl.	Cross shaft compl.	Barre d'attelage compl
	1658 38 47 15 Kat. 3 Ø 36x965	Bäraxel	Tragachse kompl.	Cross shaft compl.	Barre d'attelage compl
	1658 38 47 16 Kat. 3K Ø 36x825	Bäraxel	Tragachse kompl.	Cross shaft compl.	Barre d'attelage compl
4	1658 41 89 90 (825)	Bäraxel	Tragachse	Cross shaft	Barre d'attelage
	1658 41 90 90 (965)	Bäraxel	Tragachse	Cross shaft	Barre d'attelage
5	1658 41 91 90 Kat. 2 Ø28	Tapp	Zapfen	Cross shaft pin	Support de barre d'attelage
6	1658 41 92 90 Kat. 3 Ø36	Tapp	Zapfen	Cross shaft pin	Cheville de barre d'attelage
9	1658 36 57 90	Fäste	Halter für Tragach- senhalter	Support for Cross- shaft bracket	Support d'attelage pour arbre-pivot
10	1658 36 55 90	Bäraxelfäste	Tragachsenhalter	Cross shaft bracket	Support de barre d'attelage
11	1657 72 41 90	Stödplatta	Stütze	Support bracket	Support de arbre- pivot
12	1657 72 42 91	Tapp	Zylinderbolzen	Pivot pin	Axe
13	1658 50 05 00	Låssprint	Klappsplint	Linch pin	Goupille
14	1658 57 63 00	Låsfjäder	Klemmfeder	Locking spring	Ressort
15	725 26 29 80 M6S 16x45 10.9	Skruv	Schraube	Bolt	Vis
16	1658 36 60 90	Mutterplatta	Mutterplatte	Nut plate	Ecrou centre-plaque
17	1654 41 13 00 FRP 13x60	Rörpinne	Hohlstift	Tension pin	Goupille cannelée
18	1654 44 80 00 R20x12x120dr	Plattkil	Passfeder	Key	Clavette
19	1658 36 64 00	Stabilisator kort kompl.	Stabilisator kurz kompl.	Stabilizer short compl.	Stabilisateur court compl.
	1658 36 65 00	Stabilisator lång kompl.	Stabilisator lang kompl.	Stabilizer long compl.	Stabilisateur long compl.
20	1657 23 99 01	Cylindrisk bult	Zylinderbolzen	Pivot pin	Axe de stabilisateur
21	1657 32 24 01	Cylindrisk bult	Zylinderbolzen	Pivot pin	Axe de stabilisateur
22	1657 69 55 90	Stabilisator kort	Stabilisator kurz	Stabilizer short	Stabilisateur court
23	1658 36 63 90	Fäste	Halter	Bracket	Support
24	1657 69 99 90	Länk	Gelenk	Link	Chârnnon
25	1657 71 82 90	Stabilisator lång	Stabilisator lang	Stabilizer long	Stabilisateur long
26	725 26 72 50 M6M 20x40	Skruv	Schraube	Bolt	Vis
27	731 23 26 00 M6M 20	Mutter	Mutter	Nut	Ecrou
28	734 11 86 00 BRB 17x30	Bricka	Scheibe	Washer	Rondelle

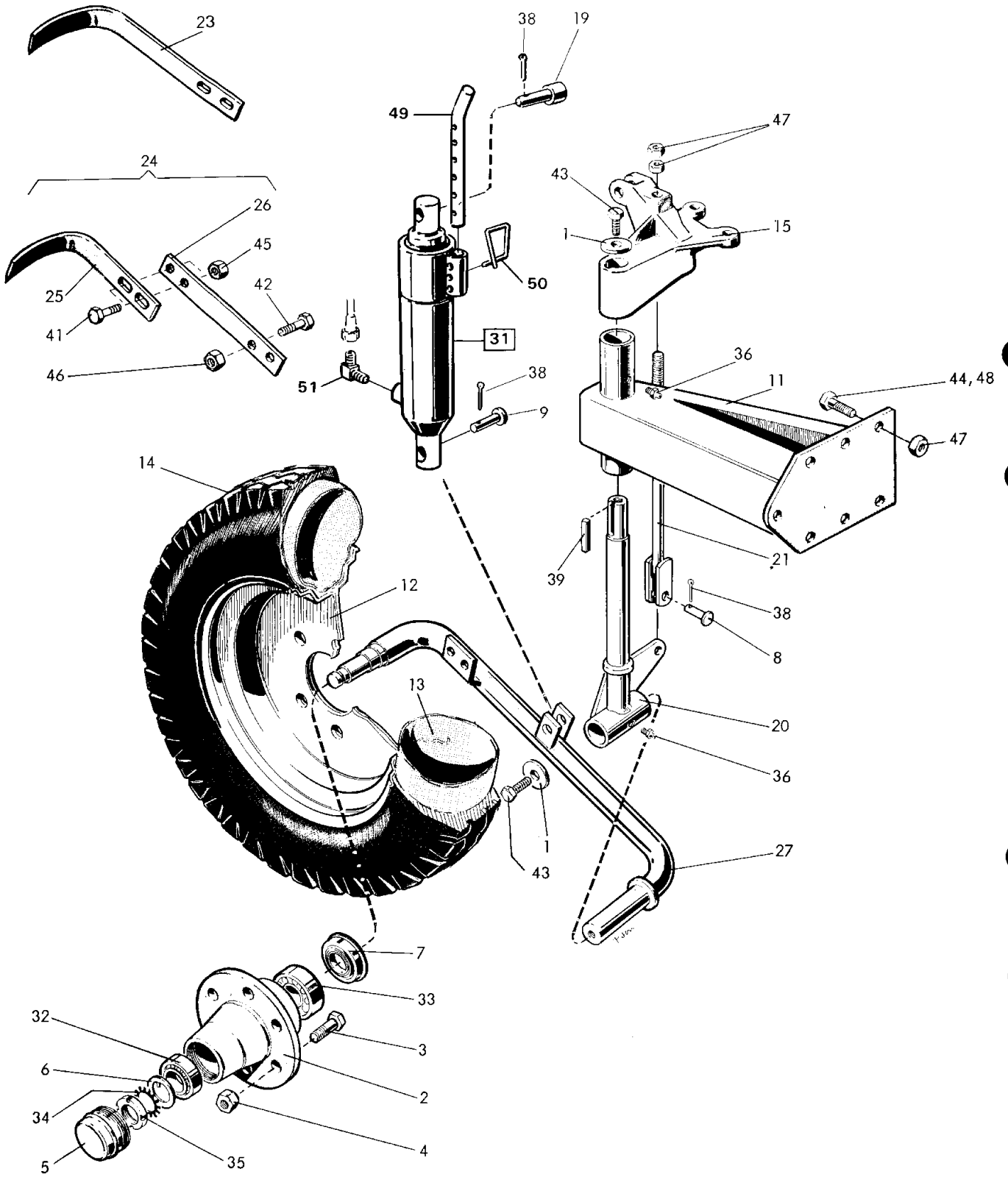


FIG 5

FIG. LÄNKHJUL  
 ABB. LLNKRAD  
 FIG: **5** REAR WHEEL  
 FIG. ROUE ARRIERE PORTEUSE

Pos.Nr Best.Nr  
 Item No Part No  
 No de No de  
 repérage pièce

		Benämning	Bezeichnung	Designation	Désignation
	1657 32 04 90 7,50-16"	Hjul kompl. med fälg däck och slang	Rad kompl. mit felge	Wheel compl. with rim	Roue Pneumatique montée
	1657 70 25 90 10,5/65-16"	Hjul kompl. med fälg däck och slang	Rad kompl. mit felge	Wheel compl. with rim	Roue Pneumatique montée
	1657 88 75 90 14,0-16"D	Hjul kompl. med fälg däck och slang	Rad kompl. mit felge	Wheel compl. with rim	Roue Pneumatique montée
	1658 60 84 00 Ø50	Arbetscylinder kompl	Hydr. Zylinder kompl	Hydr. cylinder compl.	Vérin hydraulique compl.
	1658 64 56 00 Ø60D	Arbetscylinder kompl	Hydr. Zylinder kompl	Hydr. cylinder compl.	Vérin hydraulique compl.
	1656 08 77 00	Hjulnav kompl.	Rodnabe kompl.	Wheel hub compl.	Moyeu de roie compl.
	1658 40 38 00	Hjulnav kompl. D	Rodnabe kompl. D	Wheel hub compl. D	Moyeu de roie compl. D
1	1658 37 50 90	Bricka	Scheibe	Washer	Rondelle d'arret
2	1657 79 45 00	Navhus	Nabengehäuse	Hub	Moyeu
	1658 40 39 00	Navhus D	Nabengehäuse D	Hub D	Moyeu D
3	1658 39 21 00	Skruv	Nabenschraube	Wheel stud	Vise de moyeu
	1657 59 46 00	Skruv D	Nabenschraube D	Wheel stud D	Vise de moyeu D
4	1658 39 22 00	Mutter	Nabenmutter	Wheel nut	Ecrou de moyeu
	1657 59 47 00	Mutter D	Nabenmutter D	Wheel nut D	Ecrou de moyeu D
5	1657 79 46 00	Kapsel	Kapsel	Hub cap	Chapeau
	1658 40 40 00	Kapsel D	Kapsel D	Hub cap D	Chapeau D
6	1656 08 74 00	Bricka	Scheibe	Special washer	Rondelle d'arret
	1657 59 45 00	Bricka D	Scheibe D	Special washer D	Rondelle d'arret D
7	1657 80 75 00	Tätning	Dichtung	Sealing ring	Joint d'etanchéité
	1657 89 06 00	Tätning D	Dichtung D	Sealing ring D	Joint d'etanchéité D
8	1657 23 95 01	Bult	Schraube	Bolt	Vis
9	1657 23 99 01	Cylindrisk bult	Zylinderbolzen	Pivot pin	Axe de corps de vérin
11	1658 37 36 90	Hjulfäste B	Radhalger B	Wheel bracket B	Rallonge support de roue B
	1658 37 37 90	Hjulfäste C	Radhalger C	Wheel bracket C	Rallonge support de roue C
	1658 37 09 90	Hjulfäste D	Radhalger D	Wheel bracket D	Rallonge support de roue D
12	1657 32 20 90 7,50-16"	Fälg	Felge	Rim	Jante
	1657 70 28 90 10,5/65-16"	Fälg	Felge	Rim	Jante
	1657 88 74 90 14,0-16"	Fälg D	Felge D	Rim D	Jante D
13	1657 32 21 00 7,50-16"	Slang	Schlauch	Inner tube	Chambre à air
	1657 70 27 00 10,5/65-16"	Slang	Schlauch	Inner tube	Chambre à air
	1657 74 27 00 14,0-16"	Slang D	Schlauch D	Inner tube D	Chambre à air D
14	1657 32 22 00 7,50-16"	Däck	Reifen	Tyre	Pnue
	1657 70 26 00 10,5/65-16"	Däck	Reifen	Tyre	Pnue
	1657 74 26 00 14,0-16"	Däck D	Reifen D	Tyre D	Pnue D
15	1657 37 84 91	Styrarm	Hebelstück	Steering arm	Relais de commande
19	1657 38 72 01	Bult	Zylinderbolzen	Pivot pin	Axe de corps de vérin
20	1658 37 42 90	Spindel	Spindel	Wheel axle support	Arbre-pivot
	1658 37 45 90	Spindel D	Spindel D	Wheel axle support D	Arbre-pivot D
21	1658 37 33 90	Gaffel	Radstutze	Wheel brace	Support de roue
23	1657 75 53 90 14,0-16"	Skrapa för hjul D	Abstreifer kompl D	Scraper compl D	Décrottoir compl D
24	1658 37 28 90	Hjulskrapa kompl	Abstreifer kompl	Scraper compl	Décrottoir compl
25	1658 37 30 90	Skrapa	Abstreifer kompl	Scraper compl	Décrottoir compl
26	1658 37 29 90	Fäste	Halter	Bracket	Bride de serrage
27	1658 37 51 90	Länkhjulsaxel	Radachse	Wheel axle	Essier de roue
	1658 37 54 90	Länkhjulsaxel D	Radachse D	Wheel axle D	Essier de roue D
31	1658 60 84 00 Ø50 Fig.14	Hydraulisk cylinder	Hydr. Zylinder	Hydr. cylinder	Vérin hydr.
	1658 64 56 00 Ø60 Fig.14	Hydraulisk cylinder	Hydr. Zylinder	Hydr. cylinder	Vérin hydr.
32	1654 37 53 00 SKF 30206	Rullager	Rollenlager	Roller bearing	Roulement à rouleaux
	1657 59 42 00 SKF 32208 D	Rullager	Rollenlager	Roller bearing	Roulement à rouleaux
33	1654 37 55 00 SKF 30209	Rullager	Rollenlager	Roller bearing	Roulement à rouleaux
	1657 59 43 00 SKF 32211 D	Rullager	Rollenlager	Roller bearing	Roulement à rouleaux
34	1654 30 22 00 SKF MB6	Låsbricka	Sicherungsscheibe	Locking washer	Rondelle frein
	1657 59 44 00 SKF MB8 D	Låsbricka	Sicherungsscheibe	Locking washer	Rondelle frein
35	1657 74 82 00	Axelmutter	Achsmutter	Axle nut	Ecrou crénelé d'axe
	1657 88 70 00	Axelmutter D	Achsmutter D	Axle nut D	Ecrou crénelé d'axe
36	738 88 50 01 AH 1/8-27PTF	Smörjnippel	Schmiernippel	Grease nipple	Graisneur
38	721 61 99 01 SP 4x32	Saxpinne	Splint	Cotter pin	Goupille fendue
39	735 95 13 00 R14x9x100dr	Plattkil	Passfeder	Key	Clavette
41	725 25 36 50 M6S 12x30	Skruv	Schraube	Bolt	Vis
42	725 26 28 51 M6S 16x40 fz	Skruv	Schraube	Bolt	Vis
43	725 26 72 50 M6S 20x40	Skruv	Schraube	Bolt	Vis
44	725 26 74 50 M6S 20x50	Skruv	Schraube	Bolt	Vis
45	731 23 22 01 M6M 12 fz	Mutter	Mutter	Nut	Ecrou
46	731 23 24 01 M6M 16 fz	Mutter	Mutter	Nut	Ecrou
47	731 23 26 01 M6M 20	Mutter	Mutter	Nut	Ecrou
48	725 26 75 51 M6S 20x55 fz	Skruv	Schraube	Bolt	Vis
49	1658 64 63 00	Stopp	Anschlag	Stop	Arret
50	1658 64 64 00	Sprint	Splint	Pin	Goupille
51	1658 58 68 00	Vinkeladapt	Winkel-Stück	Elbow union	Raccord équerre

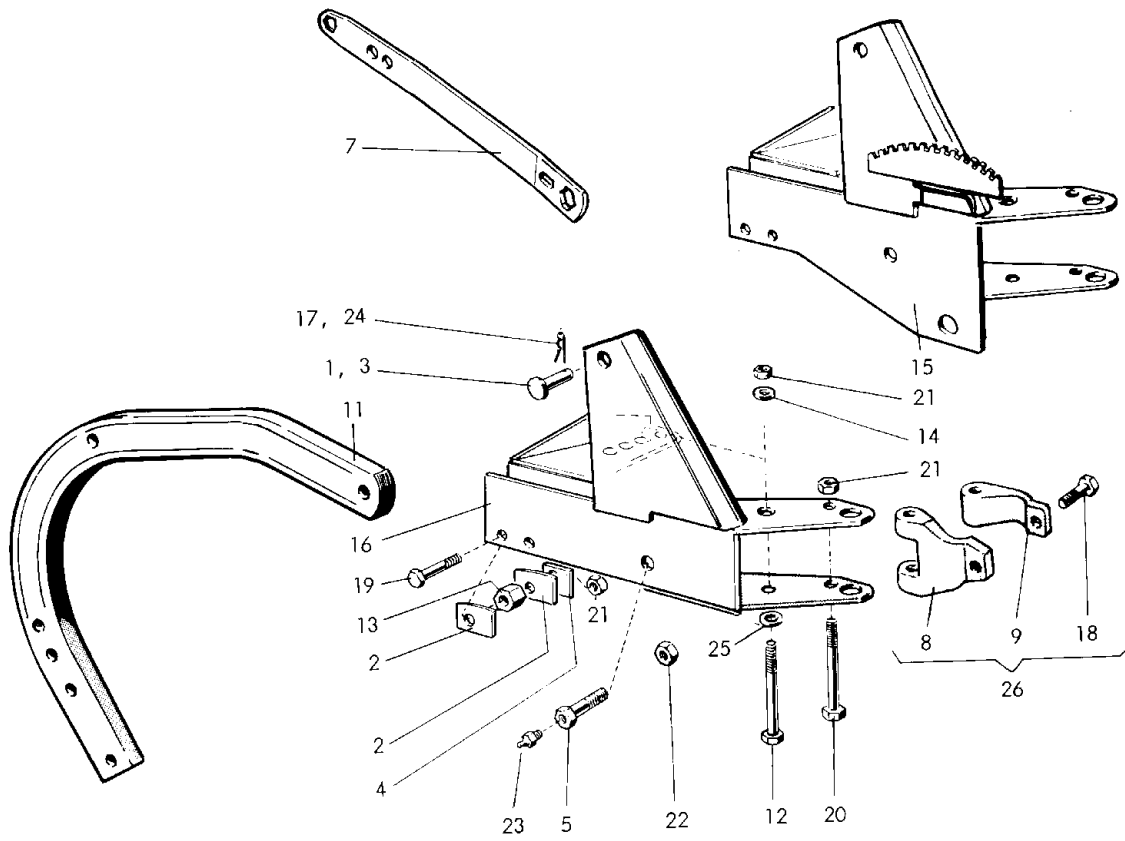


FIG 6

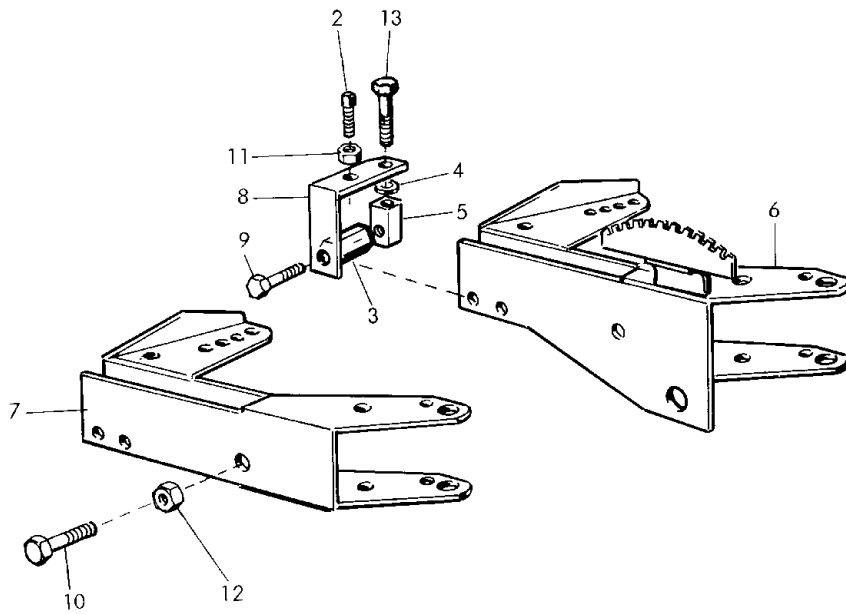


FIG 7

FIG. ÅSHUS OCH ÅS, TYP M, G, OCH H  
 ABB. 6 GRINDEL MIT GRINDELGEHÄUSE, TYP M, G UND H  
 FIG. 6 BEAM WITH BEAM HOUSING, TYPE M, G AND H  
 FIG. AGE ET SUPPORT D'AGE, TYPE M, G ET H

Pos.Nr Item No No de repérage	Best.Nr Part No No de pièce	Benämning	Bezeichnung	Designation	Désignation
1	1657 23 99 01	Cylindrisk bult	Zylinderbolzen	Pivot Pin	Axe de butée
2	1658 39 51 90	Justerbricka	Unterlegerscheibe	Shim	Plaquette d'écartement
3	1657 32 24 01	Cylindrisk bult (ers. pos. 1 på sista ås och åshus)	Zylinderbolzen (ersetzt pos.nr 1 am letzten Grindel und Grindelgehäuse)	Pivot pin (replaces No 1 on rear beam and beam housing)	Axe de butée (remplacent la goupil- le 1 dans le cas du dernier corps de charrue)
4	1658 35 41 90	Mutterplatta	Mutterplatte	Nut plate	Cotre-plaque
5	1658 35 42 00	Skruv	Schraube	Bolt	Axe d'age
7	1658 38 28 00	Plogkroppshållare	Pflüggkörperhalter	Plough bottom holder	Support de corps charrue
8	1658 34 93 90	Skaftållare	Schafthalter	Shank bracket	Montant arreter
9	1658 34 92 90	Överfall	Lasche	Clamp plate	Contre plaque de serrage
11	1657 91 76 90 70 cm 1657 91 78 90 75 cm	Ås	Grindel	Beam	Age
12	1658 34 71 00	Skruv	Schraube	Bolt	Age
13	1658 35 43 90	Ställklots	Zwischenstück, stellbar	Intermediate support adjustable	Vis Butée entretoise d'attelage
14	1658 35 87 90	Bricka	Scheibe	Washer	Rondelle
15	1658 35 32 90	Åshus, främre	Grindelgehäuse, vorderes	Beam housing, front	Support d'age, avant
16	1658 35 38 90	Åshus, bakre	Grindelgehäuse, hinteres	Beam housing, rear	Support d'age, arrière
17	1658 57 63 00	Låsfjäder	Klemmfeder	Locking spring	Ressort
18	725 26 76 51 M6S 20x60 fz	Skruv	Schraube	Bolt	Vis
19	725 26 82 50 M6S 20x90	Skruv	Schraube	Bolt	Vis
20	725 26 93 50 M6S 20x160	Skruv	Schraube	Bolt	Vis
21	731 23 26 01 M6M 20 fz	Mutter	Mutter	Nut	Ecrou
22	731 43 28 00 ML6M 24	Mutter	Mutter	Nut	Ecrou
23	738 88 50 01 AH1/8"-27PTF	Smörjnippel	Schmiernippel	Grease nipple	Graisneur
24	721 42 62 01 FRP 4x32 fzb	Spännstift	Hohlstift	Tension pin	Goupille cannelée
25	734 11 92 00 BRB 21x37	Bricka	Scheibe	Washer	Rondelle
26	1658 36 30 90	Skivristlås kompl (pos. 8,9,18,20 och 21)	Scheibensechhalter kompl (pos.nr. 8,9, 18,20 und 21)	Disc coultter bracket compl (Item No 8,9, 18,20 and 21)	Contre circulaire arreter compl (No de repérage 8,9,18,20 et 21)

FIG. ÅSHUS, TYP F  
 ABB. 7 GRINDELGEHÄUSE, TYP F  
 FIG. 7 BEAM HOUSING, TYPE F  
 FIG. SUPPORT D'AGE, TYPE F

Pos.Nr Item No No de repérage	Best.Nr Part No No de pièce	Benämning	Bezeichnung	Designation	Désignation
2	1657 59 22 00	Ställskruv	Stellschraube	Set screw	Vis
3	1658 35 43 90	Ställklots	Zwischenstück, stellbar	Intermediate support adjustable	Butée entretoise d'attelage
4	1658 35 87 90	Bricka	Scheibe	Washer	Rondelle
5	1658 35 86 90	Mutterplatta	Mutterplatte	Nut plate	Contre-plaque
6	1658 35 80 90	Åshus, främre	Grindelgehäuse, vorderes	Beam housing, front	Support d'age, avant
7	1658 35 81 90	Åshus, bakre	Grindelgehäuse, hinteres	Beam housing, rear	Support d'age, arrière
8	1658 35 85 90	Vinkel	Winkel	Elbow	Equerre
9	725 26 84 50 M6S 20x100	Skruv	Schraube	Bolt	Vis
10	1658 36 08 00	Skruv	Schraube	Bolt	Vis
11	731 43 26 01 ML6M 20	Mutter	Mutter	Nut	Ecrou
12	731 43 28 00 ML6M 24	Mutter	Mutter	Nut	Ecrou
13	725 26 40 50 M6S 16x100	Skruv	Schraube	Bolt	Vis

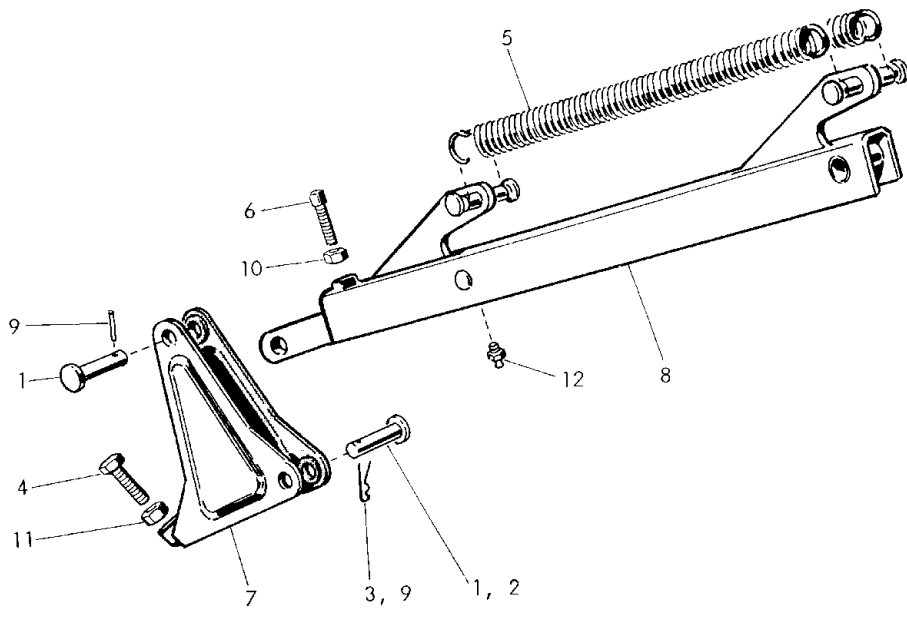


FIG 8

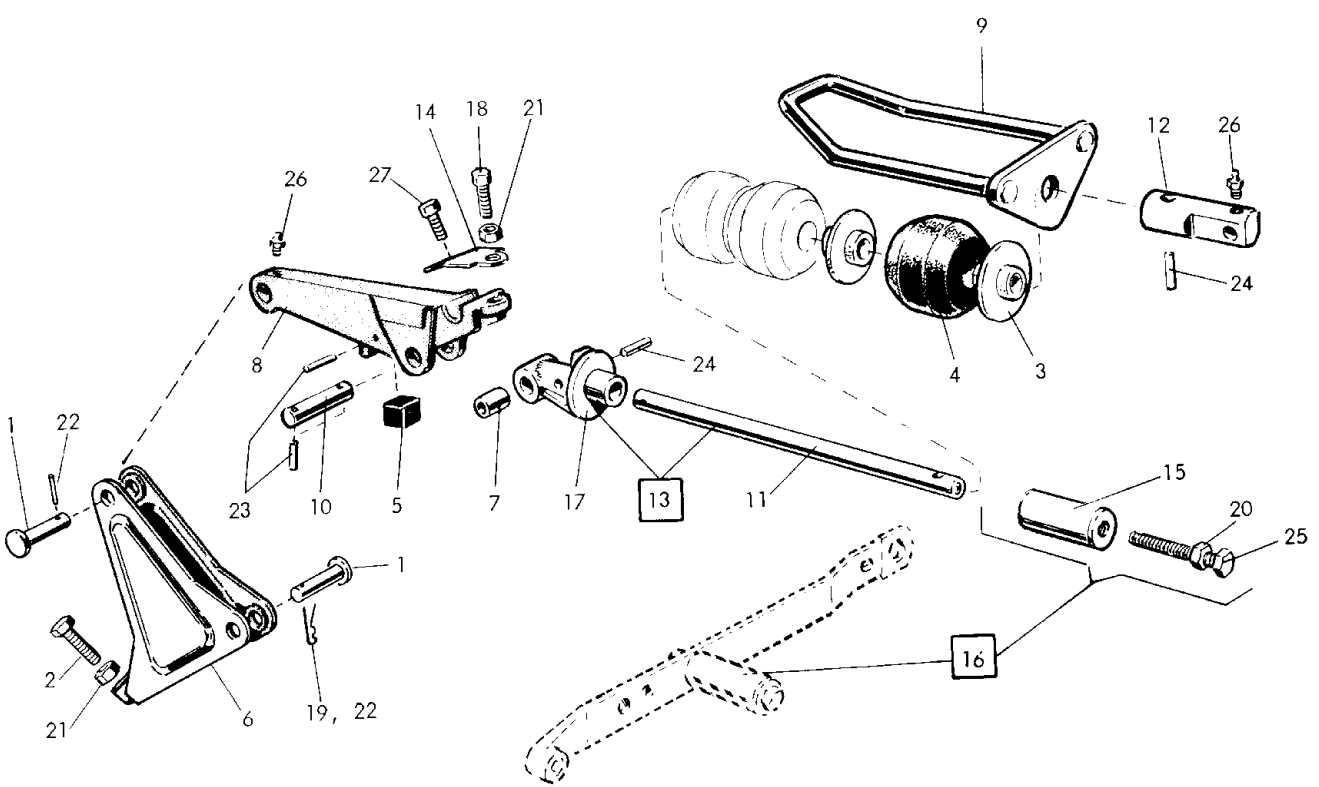


FIG 9

FIG. 8 MEKANISK UTLÖSNING, TYP M  
 ABB. MECHANISCHE STEINSICHERUNG, TYP M  
 FIG. MECHANICAL STONE TRIP, TYPE M  
 FIG. DISPOSITIF DE SECURITE MECANIQUE, TYPE M

Pos.Nr Item No No de repérage	Best.Nr Part No No de pièce	Benämning	Bezeichnung	Designation	Désignation
	1658 39 50 02	Mek. utlösning med fäste	Mechanische steinsicherung kompl	Mecanical stone trip compl	Dispositif de sécurité mécanique compl
1	1657 23 99 01	Cylindrisk bult kort	Zylinderbolzen kurz	Pivot pin short	Axe de butée court
2	1657 32 24 01	Cylindrisk bult lång	Zylinderbolzen lang	Pivot pin long	Axe de butée long
3	1658 57 63 00	Låsfjäder	Sicherungsfeder	Retainer clip	Goupille cavalier
4	1658 15 99 00	Ställskruv	Stellschraube	Set screw	Vis
5	1658 22 83 90	Dragfjäder	Feder	Spring	Ressort
6	1658 22 84 00	Ställskruv	Stellschraube	Set screw	Vis
7	1658 22 95 90	Fäste	Halter	Bracket	Butée réglable
8	1658 23 15 90	Knäledsstötta	Stütze	Brace	Arc-boutant
9	721 42 62 01 FRP 4x32	Rörpinne	Hohlstift	Tension pin	Goupille cannelée
10	731 43 24 01 ML6M 16	Mutter	Mutter	Nut	Ecrou
11	731 43 26 01 ML6M 20	Mutter	Mutter	Nut	Ecrou
12	738 88 60 01 BH 1/8-27PIF	Smörjnippel	Schmiernippel	Grease nipple	Graisseur

FIG. 9 MEKANISK UTLÖSNING, TYP G  
 ABB. MECHANISCHE STEINSICHERUNG, TYP G  
 FIG. MECHANICAL STONE TRIP, TYPE G  
 FIG. DISPOSITIF DE SECURITE MECANIQUE, TYPE G

Pos.Nr Item No No de repérage	Best.Nr Part No No de pièce	Benämning	Bezeichnung	Designation	Désignation
	1658 39 50 01	Mek utlösning kompl	Mechanische steinsicherung kompl	Mechanical stone trip compl	Dispositif de sécurité mécanique compl
1	1657 23 99 01	Cylindrisk bult kort	Zylinderbolzen kurz	Pivot pin short	Axe de butée, court
	1657 32 24 01	Cylindrisk bult lång	Zylinderbolzen lang	Pivot pin long	Axe de butée, long
2	1658 15 99 00	Ställskruv	Stellschraube	Set screw	Vis de réglage
3	1657 39 89 00	Bussning	Buchse	Bush	Douille
4	1657 39 93 00	Gummifjäder	Gummifeder	Rubber spring	Ressort en caoutchouc
5	1657 39 98 00	Gummistopp	Gummianschlag	Rubber stopper	Arrêt en caoutchouc
6	1658 22 95 90	Fäste	Halter	Bracket	Butée réglable
7	1657 66 14 00	Bussning	Buchse	Bush	Manchon
8	1658 16 08 90	Hävarm	Hebelstück	Lever bracket	Support de levier
9	1658 15 69 90	Bygel	Bügel	York	Etrier
10	1657 66 19 00	Cylindrisk bult	Zylinderbolzen	Pivot pin	Axe de butée
11	1657 56 48 90	Spindel	Spindel	Trip-axle	Broche
12	1657 67 91 90	Spindelfäste	Spindelhalter	Trip-axle holder	Porte-broche
13	1657 56 49 90	Spindel+76614	Spindel+76614	Trip-axle+76614	Broche+76614
14	1657 69 78 90	Lock	Deckel	Cover	Chapeau de fermeture
15	1657 70 63 90	Hylsa	Spannhülse	Pressure sleeve	Douille de serrage
16	1657 56 50 90	Monteringsverktyg	Spanneinrichtung	Tightening device	Dispositif de montage
17	1657 71 88 90	Spindelände	Spindel-ende	Spindel-end	Broche-fin
18	1657 59 22 00	Ställskruv	Stellschraube	Set screw	Vis de réglage
19	1658 57 63 00	Låsfjäder	Klemmfeder	Locking spring	Ressort
20	731 23 24 01 M6M 16	Mutter	Mutter	Nut	Ecrou
21	731 43 26 01 ML6M 20	Mutter	Mutter	Nut	Ecrou
22	721 42 62 01 FRP 4x32	Rörpinne	Hohlstift	Tension pin	Goupille cannelée
23	721 43 49 00 FRP 6x50	Rörpinne	Hohlstift	Tension pin	Goupille cannelée
24	721 44 21 00 FRP 10x50	Rörpinne	Hohlstift	Tension pin	Goupille cannelée
25	1657 56 51 00	Skruv	Schraube	Bolt	Vis
26	738 88 50 01 AH 1/8-27PIF	Smörjnippel	Schmiernippel	Grease nipple	Graisseur
27	725 25 32 50 M6S 12x20	Skruv	Schraube	Bolt	Vis

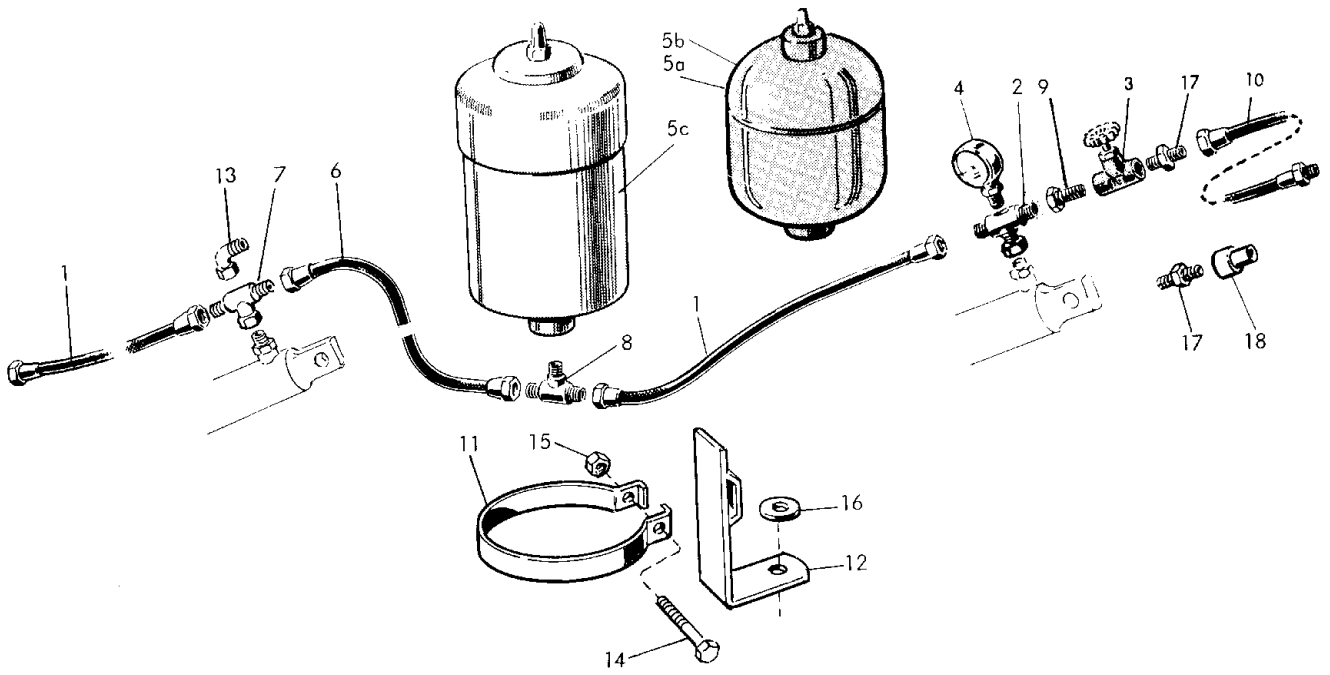


FIG 10

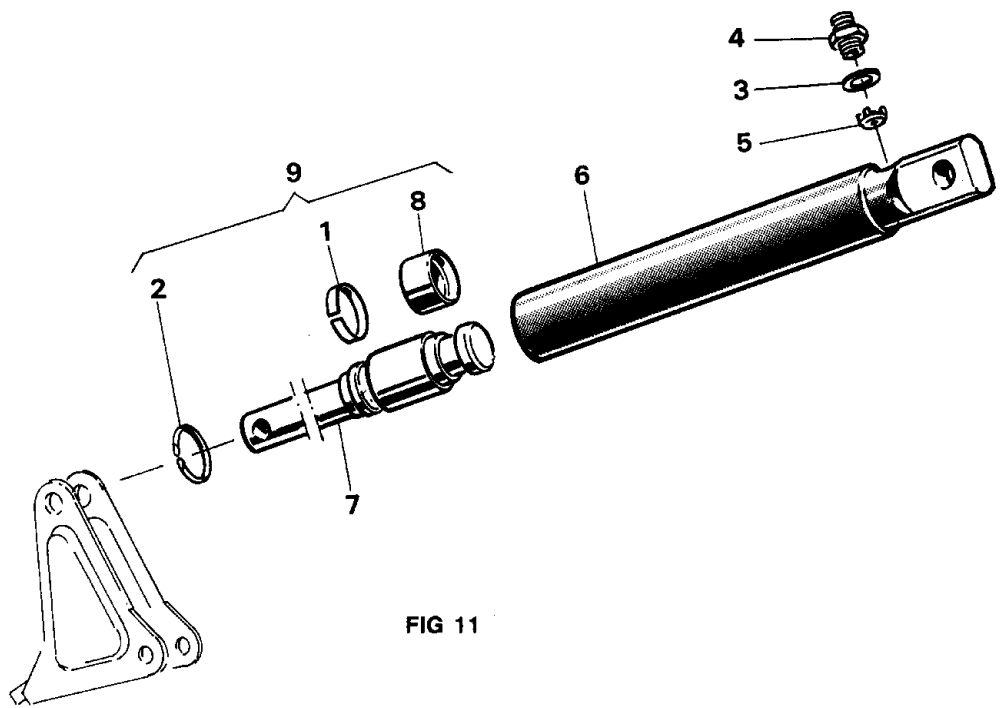


FIG 11



FIG. 10 HYDRAULISK AKKUMULATOR  
 ABB. 10 HYDRAULISCHER AKKUMULATOR  
 FIG. 10 HYDRAULIC ACCUMULATOR  
 FIG. 10 ACCUMULATEUR HYDRAULIQUE

Pos.Nr Best.Nr  
 Item No Part No  
 No de No de  
 repérage pièce

		Benämning	Bezeichnung	Designation	Désignation
1	1657 30 07 00 910 mm 1/2"	Slang	Schlauch	Hose	Tuyau flexible
	1657 38 51 00 1030 mm 1/2"	Slang	Schlauch	Hose	Tuyau flexible
2	1657 78 38 00	T-adapt f manometer	T-stück f Manometer	T-shaped union f gauge	Raccord en T pour manomètre
3	1657 30 57 90	Spärrventil	Absperrventil	Shut-off valve	Vanne de fermeture
4	1658 07 51 00	Tryckmätare	Manometer	Pressure gauge	Manomètre
5a	1658 15 60 00 2,8	Akkumulator	Akkumulator	Accumulator	Accumulateur
5b	1658 28 38 00 2,8	Akkumulator	Akkumulator zertifikat	Accumulator certificate	Accumulateur certificat
5c	1657 38 42 00 3,9	Akkumulator	Akkumulator	Accumulator	Accumulateur
6	1657 38 51 00 1030 mm 1/2"	Slang	Schlauch	Hose	Tuyau flexible
7	1657 78 27 00	T-adapt	T-stück	T-shaped union	Raccord en T
8	1657 30 13 00	T-adapt	T-stück	T-shaped union	Raccord en T
9	1658 59 18 90	Nippel	Nippel	Union	Raccord
10	1657 72 58 00 1500 mm 1/4"	Slang	Schlauch	Hose	Flexible hydraulique
	1657 72 59 00 2450 mm 1/4"	Slang	Schlauch	Hose	Flexible hydraulique
11	1657 58 23 90 2,8 lit	Band	Band	Cord	Support
	1657 58 22 90 3,9 lit	Band	Band	Cord	Support
12	1657 58 95 90	Fäste	Halter	Bracket	Support
13	1657 78 26 00	L-adapt	L-Stück	L-shaped union	Raccord en L
14	725 25 50 51 M6S 12x90	Skruv	Schraube	Bolt	Vis
15	731 23 22 01 M6M 12	Mutter	Mutter	Nut	Ecrou
16	734 11 92 00 BRB 21x37	Bricka	Scheibe	Washer	Rondelle
17	1657 72 31 00 1/2"-1/4"	Adapt	Verbindungsrippel	Union	Raccord de tuyauterie
18	1657 48 14 00	Handel	Schnellkupplung M	Quickcoupler M	Raccord

FIG. 11 HYDRAULISK UTLÖSNINGSCYLINDER Ø50  
 ABB. 11 HYDRAULISCHER STEINSICHERUNG Ø50  
 FIG. 11 HYDRAULIC STONE TRIP Ø50  
 FIG. 11 DISPOSITIF DE SECURITE HYDRAULIQUE Ø50

Pos.Nr Best.Nr  
 Item No Part No  
 No de No de  
 repérage pièce

		Benämning	Bezeichnung	Designation	Désignation
	1658 58 00 00 Ø50 mm	Hydr. cylinder kompl	Kolben kompl	Piston compl	Piston compl
1	1658 03 12 00	Kolvstångstyrning	Kolbenst. führung	Piston rod guide	Manchon de guidage
2	1658 03 13 00	Låsring	Spurlatte	Lock ring	Bague d'arret
3	1658 03 16 00	Bricka	Scheibe	Washer	Rondelle
4	1658 03 17 00	Nippel	Nippel	Union	Raccord
5	<del>1658 34 61 00</del>	Bricka	Scheibe	Washer	Rondelle
6	1658 59 56 00	Cylinderrör	Zylindermantel	Cylinder jacket	Corps de cylindre
7	1658 59 60 00	Kolvstång	Kugelkopfstange	Piston rod	Tige de piston
8	1658 59 62 00	Kolv tätning	Abstreifring	Wiper ring	Joint racleur
9	1658 62 56 00	Packningsatts	Packungsgarnitur	Packing set	Jeu de joints

5:1657785200

B. P. A.

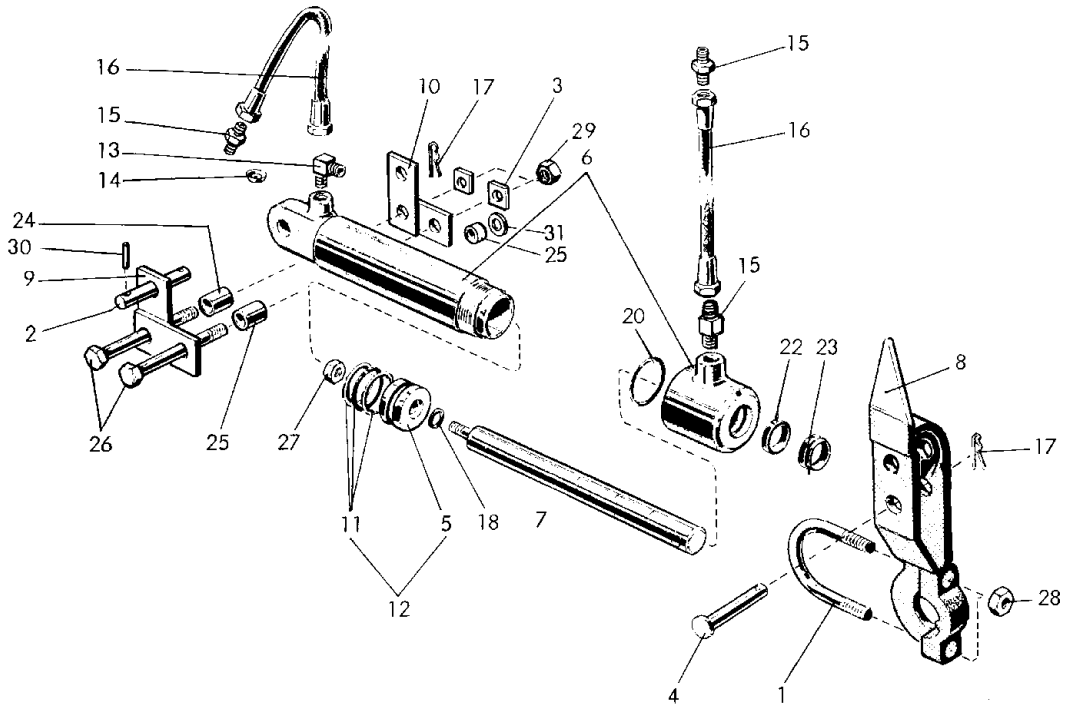


FIG 12

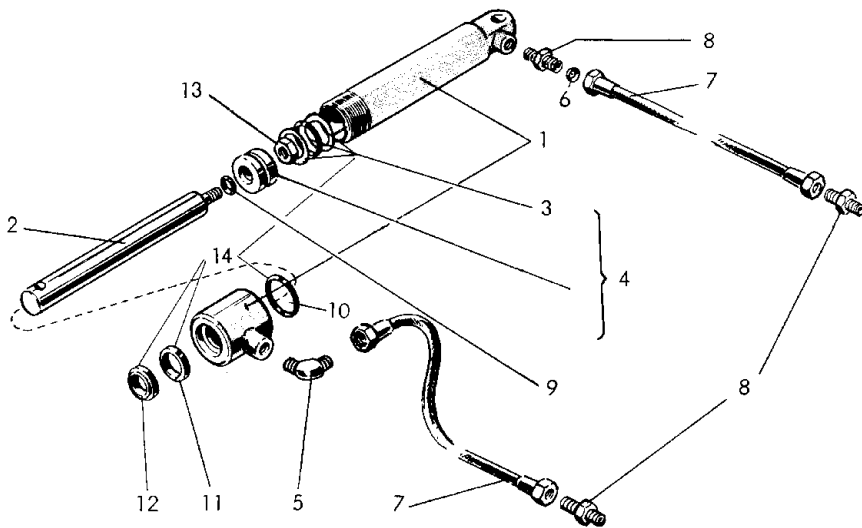


FIG 13

FIG. 12 HYDRAULISK BÄRAXELREGLERING, BUREN PLOG  
 ABB. 12 HYDRAULISCHER TRAGACHSENVERSTELLUNG, ANBAUPFLUG  
 FIG. 12 HYDRAULIC CROSS SHAFT ADJUSTMENT, MOUNTED PLOUGH  
 FIG. 12 DEPORTATEUR HYDRAULIQUE DE BARRE D'ATTELAGE, CHARRUE PORTEE

Pos.Nr Item No No de repérage	Best.Nr Part No No de pièce	Benämning	Bezeichnung	Designation	Désignation	
	1658 36 91 00	Hydr. bäraxel- reglering kompl	Hydr. tragach- senverstellung kompl	Hydr. adjustment for cross shaft, compl	Déportateur de barre d'attelage, compl	
	1658 36 98 00	Cylinder, kompl	Hydraulischer zylinder	Hydraulic cylinder	Vérin hydraulique	
1	1658 36 94 90	Klamma	Klammer	U-bolt	Bride	
2	1657 48 09 90	Cylindrisk bult	Zylinderbolzen	Pivot pin	Goupille cylindrique	
3	1658 35 41 00	Mutterplatta	Mutterplatte	Nut plate	Contre-plaque	
4	1657 35 01 01	Cylindrisk bult	Zylinderbolzen	Pivot pin	Goupille cylindrique	
5	1657 34 14 00	Kolv	Kolben	Piston	Piston	
6	1657 45 08 00	Cylinderrör med muff	Zylinderrohr	Cylinder body	Corps de vérin	
7	1658 36 92 00	Kolvstång	Kolbenstange	Piston	Tige de piston	
8	1657 45 12 91	Hävarm	Habelstück	Lever bracket	Support de levier	
9	1657 45 13 90	Cylinderfäste höger	Zylinderbefestigung rechts	Cylinder bracket right	Support de levier à droite	
10	1657 45 14 90	Cylinderfäste vänster	Zylinderbefestigung links	Cylinder bracket left	Support de levier à gauche	
11	1657 46 72 00	Ringsats	Ringsatz	Ring set	Jeu de joints pour vérin hydraulique	
12	1657 48 40 00	Kolvsats	Ringsatz	Ring set	Jeu de joints pour vérin hydraulique	
13	1658 44 46 00	1/2"-1/4"	Vinkeladapt	Winkel-stück	Elbow union	Raccord angulaire
14	1657 72 27 00	1/4"	Strypbricka	Drosselring	Throttle washer	Rondelle de soupape
15	1657 90 31 00	1/2"-1/4"	Adapt	Verbindungsrippel	Union	Raccord
16	1657 72 34 00	1/4"-1500mm	Slang	Schlauch	Hose	Flexible Hydraulique
17	1658 57 63 00	Låsfjäder	Klemmfeder	Locking spring	Ressort	Ressort
18	740 43 11 00	13,3x2,4	O-ring	O-ring	O-ring	Joint torique
20	740 44 18 00	54,5x3	O-ring	O-ring	O-ring	Joint torique
22	1654 42 98 00	Tätning	Manschette	Collar	Manchette	
23	NI 300, 30x40x10 1654 43 27 00 AS 30x40x7/10	Avstrykare	Abstreifring	Wiping ring	Segment raseur	
24	1658 37 73 00	Distanshylsa	Distansrohr	Spacer	Entretoise	
25	1658 37 74 00	Distanshylsa	Distansrohr	Spacer	Entretoise	
26	725 26 93 50	M6S 20x160	Skruv	Schraube	Bolt	Vis
27	731 23 22 00	M6M 12	Mutter	Mutter	Nut	Ecrou
28	731 23 24 01	M6M 16 fz	Mutter	Mutter	Nut	Ecrou
29	731 23 26 00	M6M 20	Mutter	Mutter	Nut	Ecrou
30	721 42 62 00	FRP 4x32	Rörpinne	Hohlstift	Tension pin	Goupille cannelée
31	734 11 92 00	BRB 21x37	Bricka	Scheibe	Washer	Rondelle

FIG. 13 HYDRAULISK BÄRAXELREGLERING, DELBUREN PLOG  
 ABB. 13 HYDRAULISCHE TRAGACHSENVERSTELLUNG, AUFSATTEPFLUG  
 FIG. 13 HYDRAULIC CROSS SHAFT ADJUSTMENT, SEMI-MOUNTED PLOUGH  
 FIG. 13 DEPORTATEUR HYDRAULIQUE DE BARRE D'ATTELAGE, CHARRUE SEMI-PORTEE

Pos.Nr Item No No de repérage	Best.Nr Part No No de pièce	Benämning	Bezeichnung	Designation	Désignation
	1658 36 77 00	Hydr. bäraxel- reglering kompl	Hydr. tragach- senverstellung kompl	Hydr. adjustment for	Deportateur de barre d'attelage compl
1	1658 36 99 00 1657 43 87 00	Hydr. cylinder Cylinderrör med styrning	Hydr. zylinder Zylinderrohr, kompl	Hydr. cylinder Cylinder body compl	Vérin hydraulique Corps de vérin compl
2	1658 37 00 00	Kolvstång	Kolbenstange	Piston rod	Tige de piston
3	1657 46 72 00	O-ringsats	Ringsatz	Ring set	Jeu de joints pour vérin hydraulique
4	1657 48 40 90	Kolvsats	Kolbensatz	Piston set	Piston compl
5	1658 44 46 00	1/2"-1/4"	Vinkeladapt	Winkel-stück	Raccord equerre
6	1657 72 27 00	1/4"	Strypbricka	Drosselring	Throttle washer
7	1657 72 28 00	1/4"x1950mm	Slang	Schlauch	Hose
8	1657 90 31 00	1/2"-1/4"	Adapt	Verbindungsrippel	Union
9	740 43 11 00	13,3x2,4	O-ring	O-ring	O-ring
10	740 44 18 00	54,5x3	O-ring	O-ring	O-ring
11	1654 42 98 00	Spärringsmanschett	Manschette	Collar	Manchette
12	NI 300, 30x40x10 1654 43 27 00 GA 30x40x7/10	Avstrykare	Abstreifring	Wiping ring	Segment raseur
13	731 23 22 00	M6M 12	Mutter	Mutter	Nut
14	1658 40 18 00	Packningssats	Ringsatz	Ring set	Jeu de joints pour vérin hydraulique

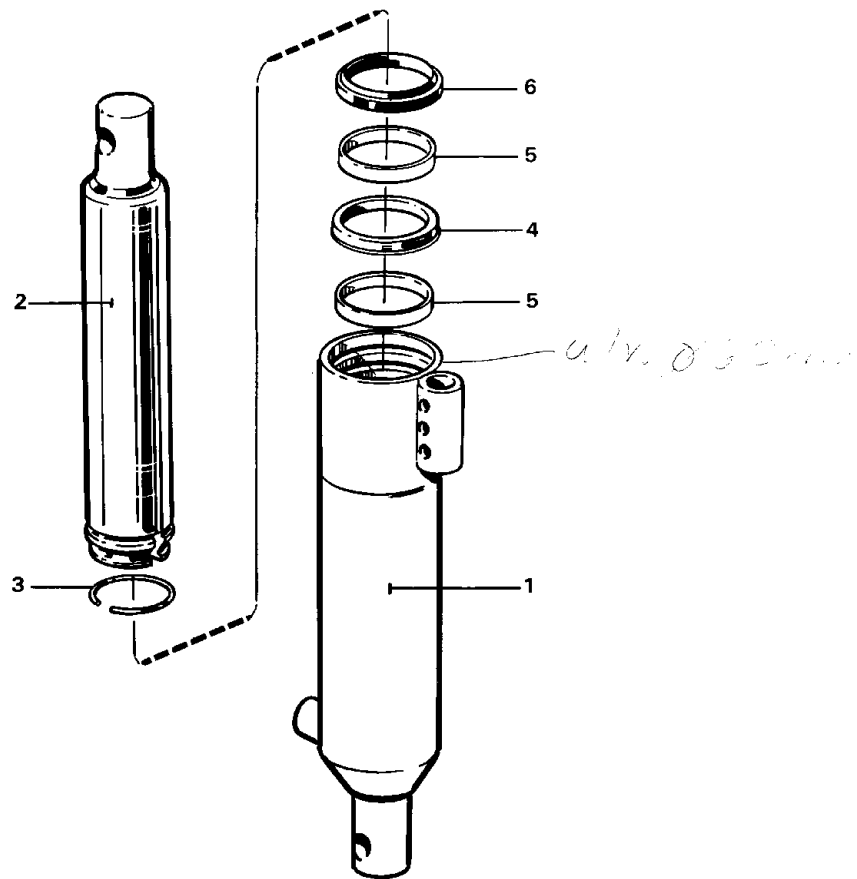


FIG 14

FIG. 14 LÄNKHJULSCYLINDER Ø50 OCH Ø60, B-C-D PLOGAR  
 ABB. 14 HYDRAULISCHER ZYLINDER Ø50 UND Ø60, FÜR LENKRAD, B-C-D PFLÜGE  
 FIG. 14 HYDRAULIC CYLINDER Ø50 AND Ø60, FOR STEERING WHEEL, B-C-D PLOUGHS  
 FIG. 14 CYLINDRE HYDRAULIQUE Ø50 ET Ø60, POUR ROUE ARRIERE PORTEUSE, B-C-D CHARRUES

Pos.Nr Item No No de repérage	Best.Nr Part No No de pièce	Benämning	Bezeichnung	Designation	Désignation
1	1658 64 74 00 Ø50	Cylinderrör	Zylinderrohr	Cylinder body	Corps de vérin
	1658 64 59 00 Ø60	Cylinderrör	Zylinderrohr	Cylinder body	Corps de vérin
2	1658 64 73 00 Ø50	Kolvstång	Kolbenstange	Piston	Piston
	1658 64 58 00 Ø60	Kolvstång	Kolbenstange	Piston	Piston
3	1658 64 72 00 Ø50	Låsring	Sicherungsring	Lock ring	Anneau d'arret
	1658 64 57 00 Ø60	Låsring	Sicherungsring	Lock ring	Anneau d'arret
4	1658 64 75 00 Ø50 ✓	Tätning	Dichtung	Seal	Garnitur
	1658 64 60 00 Ø60 ✓	Tätning	Dichtung	Seal	Garnitur
5	1658 64 76 00 Ø50 ✓	Styrning	Führung	Guide	Guidage
	1658 64 61 00 Ø60 ✓	Styrning	Führung	Guide	Guidage
6	1658 64 77 00 Ø50 ✓	Avstrykare	Abstreifer	Wiper ring	Joint racleur
	1658 64 62 00 Ø60 ✓	Avstrykare	Abstreifer	Wiper ring	Joint racleur

Ø50 ✓ 1658647320 Piston  
 Ø60 1658645800 Piston

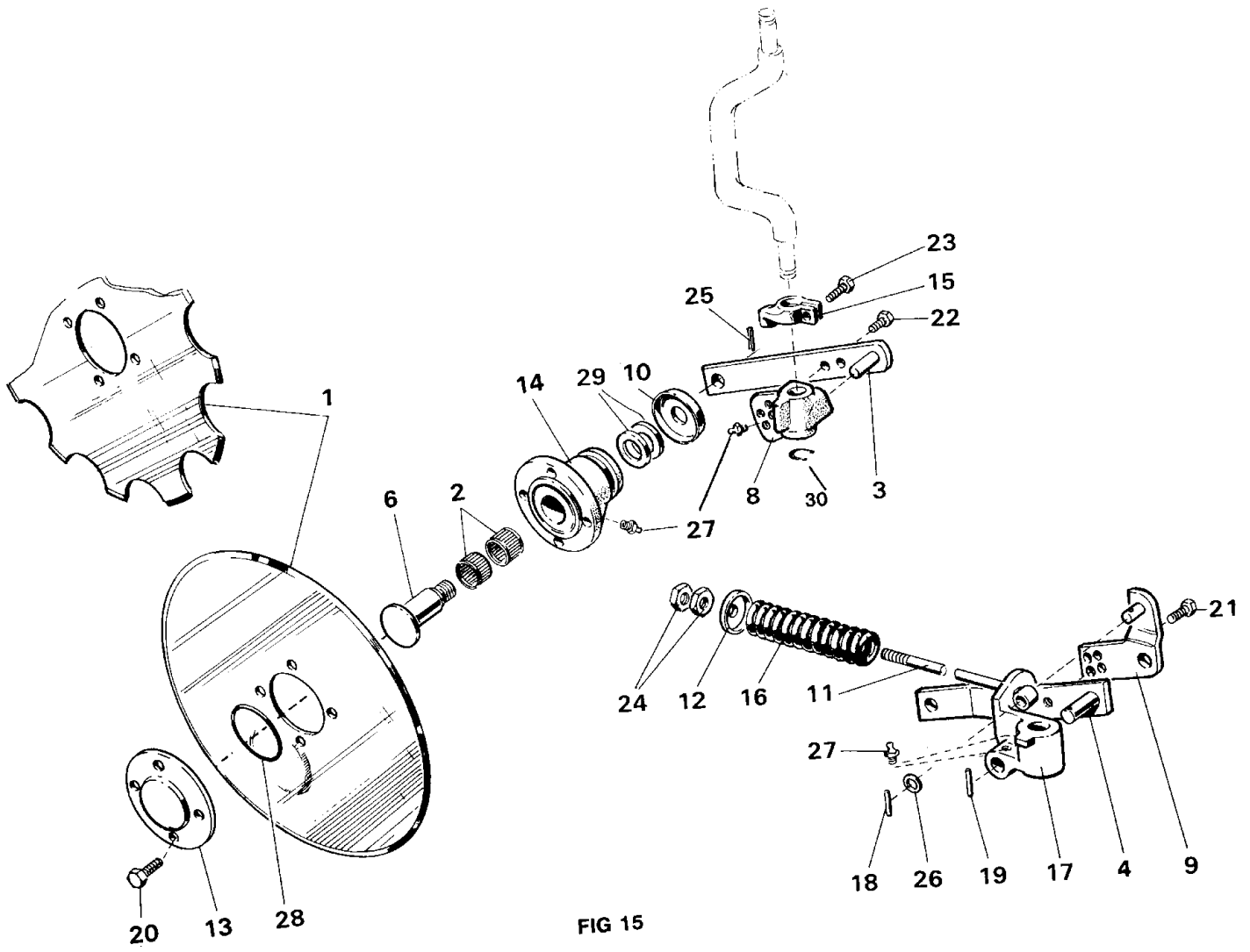


FIG 15

FIG. SKIVRIST  
 ABB. 15 SCHEIBENSECH  
 FIG. 15 DISC COULTER  
 FIG. COUTRE CIRCULAIRE

Pos.Nr Item No No de repérage	Best.Nr Part No No de pièce	Benämning	Bezeichnung	Designation	Désignation
	1658 34 70 26 Ø450	Skivrist kompl slät	Scheibensech kompl	Disc coulter compl	Coutre circulaire compl
	1658 34 70 27 Ø450	Skivrist kompl tandad	Spatensech kompl	Disc coulter notched compl	Coutre circulaire crénelé compl
	1658 34 70 28 Ø500	Skivrist kompl slät	Scheibensech kompl	Disc coulter compl	Coutre circulaire compl
	1658 34 70 29 Ø500	Skivrist kompl tandad	Spatensech kompl	Disc coulter notched compl	Coutre circulaire crénelé
	1658 34 70 06 Ø450	Fjädrande skivrist kompl slät	Gefedertes scheibensech kompl	Spring-mounted disc coulter compl	Coutre circulaire à ressort compl
	1658 34 70 07 Ø450	Fjädrande skivrist kompl tandad	Gefedertes spatensech kompl	Spring-mounted disc coulter notched cpl	Coutre circulaire à ressort crénelé compl
	1658 34 70 08 Ø500	Fjädrande skivrist kompl slät	Gefedertes scheibensech kompl	Spring-mounted disc coulter compl	Coutre circulaire à ressort compl
	1658 34 70 09 Ø500	Fjädrande skivrist kompl tandad	Gefedertes spatensech kompl	Spring-mounted disc coulter notched cpl	Coutre circulaire à ressort crénelé compl
1	1657 25 47 00 Ø450	Skivristklinga slät	Sechseibe	Coulter disc plain	Disque de coutre
	1657 25 64 00 Ø450	Skivristklinga tandad	Spatensechscheibe	Coulter disc notched	Disque crénelé
	1658 06 62 00 Ø500	Skivristklinga slät	Sechseibe	Coulter disc plain	Disque de coutre
	1658 06 64 00 Ø500	Skivristklinga tandad	Spatensechscheibe	Coulter disc notched	Disque crénelé
2	1657 55 45 00	Nållager	Nadellager	Needle bearing	Coussinet
3	1657 55 53 90	Arm	Scheibensecharm	Disc coulter arm	Bras de coutre
4	1657 55 54 90	Arm	Scheibensecharm	Disc coulter arm	Bras de coutre
5	1657 56 37 90	Skivristskafte	Scheibensechschaft	Disc coulter shank	Montant
6	1658 10 76 00	Axeltapp	Welle	Stube axle	Axe
8	1658 09 48 90	Lagring	Lagerung	Journal	Support
9	1658 54 34 90	Hävarm	Hebel stück	Lever bracket	Support de levier
10	1658 09 59 90	Tättningsbricka	Dichtungsscheibe	Dust cover	Rondelle d'éranchéité
11	1658 54 38 90	Spännskruv	Spannschraube	Spring holder	Tige de ressort
12	1658 09 61 90	Bricka	Scheibe	Washer	Plaquette
13	1658 09 66 90	Lock	Deckel	Cover	Chapeau de fermeture
14	1658 09 67 90	Nav	Nabe	Hub	Moyeu
15	1658 09 73 90	Stoppring	Stelling	Stop clamp	Butée
16	1658 15 29 90	Tryckfjäder	Drückfeder	Compression spring	Ressort de compression
17	1658 15 32 90	Lager	Lagerung	Journal	Support
18	721 43 46 00 FRP 6x36	Rörpinne	Hohlstift	Tension pin	Goupille cannelée
19	721 43 84 00 FRP 8x45	Rörpinne	Hohlstift	Tension pin	Goupille cannelée
20	725 24 93 50 M6S 10x25	Skruv	Schraube	Bolt	Vis
21	725 26 24 51 M6S 16x30	Skruv	Schraube	Bolt	Vis
22	725 26 26 51 M6S 16x35	Skruv	Schraube	Bolt	Vis
23	725 26 30 51 M6S 16x50	Skruv	Schraube	Bolt	Vis
24	731 43 26 01 ML6M 20	Mutter	Mutter	Nut	Ecrou
25	721 43 48 00 FRP 6x45	Rörpinne	Hohlstift	Tension pin	Goupille cannelée
26	734 11 91 20 SRB 21x36	Bricka	Scheibe	Washer	Rondelle
27	738 88 50 01 AH 1/8-27PTF	Smörjnippel	Schmiernippel	Grease nipple	Graisser
28	740 48 48 00 65,09x3,53	O-ring	O-ring	O-ring	Joint torique
29	740 51 77 00	Tättningsring	Dichtungsring	Sealing ring	Baue d'usure
	1657 59 75 90 0450	Skivristklinga kompl med nav och axel	Sechscheibe, kompl mit Nabe Welle	Disc compl with hub, axle	Disque compl avec moyeu, axe

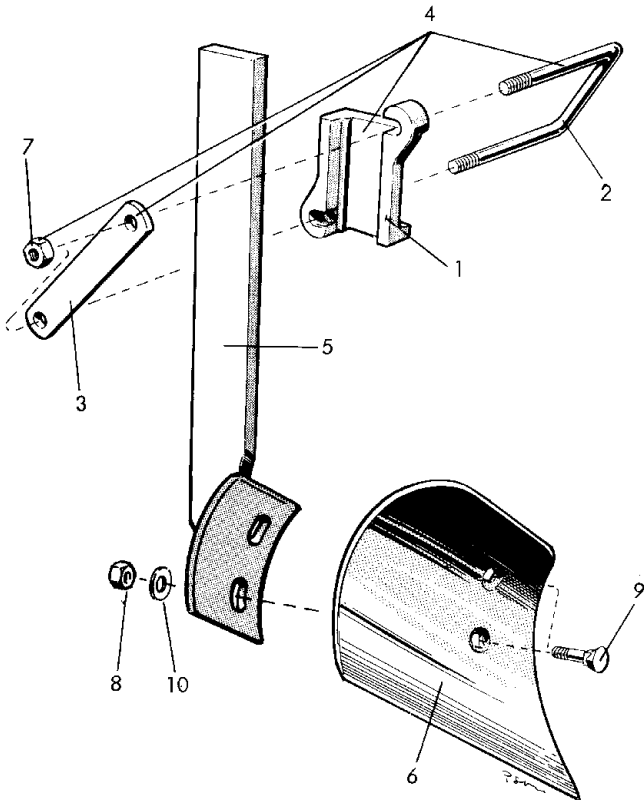


FIG 16

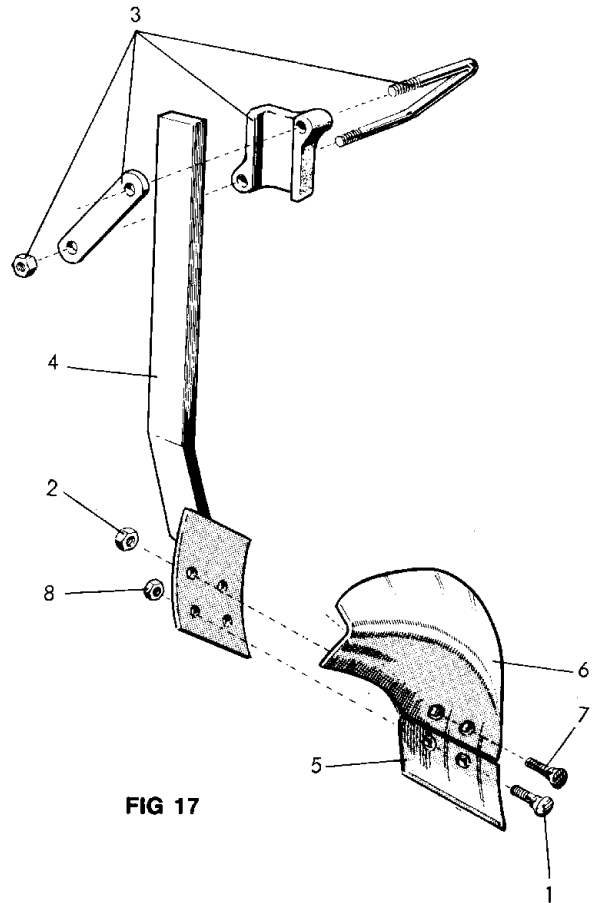


FIG 17

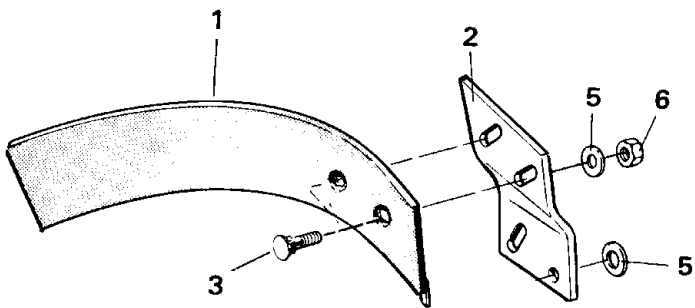


FIG 18



FIG. SKUMRIST, TYP S  
 ABB. 16 VORSCHÄLER, TYP S  
 FIG. SKIMMER, TYPE S  
 FIG. RASETTE, TYPE S

Pos.Nr Best.Nr  
 Item No Part No  
 No de No de  
 repérage pièce

		Benämning	Bezeichnung	Designation	Désignation
	1658 36 88 01	Skumrist kompl med fäste	Vorschäler mit halter kompl	Skimmer with bracket compl	Rasette avec bride compl
1	1658 20 89 90	Skumristfäste	Vorschälerhalter	Skim bracket	Chape de rasette
2	1658 15 24 90	Krampa	Krampe	U-bolt	Bride
3	1657 31 63 90	Überfall	Lasche	Clamp plate	Contre-plaque de serrage
4	1657 55 63 90	Skumristfäste kompl	Vorschälerhalter kompl	Skim bracket compl	Chape de rasette compl
5	1657 31 91 90	Skumristskaft	Vorschälerschaft	Skim shank	Montant
6	1658 15 19 90	Skumristvändskiva	Vorschälerstreichbrett	Skim plate	Soc versoir
7	731 23 26 01 M6M 20	Mutter	Mutter	Nut	Ecrou
8	1658 06 11 00	Mutter	Mutter	Nut	Ecrou
9	1650 36 01 11 MFBF 10x25	Skruv	Schraube	Bolt	Vis
10	734 11 73 00 BRB 10,5x21	Bricka	Scheibe	Washer	Rondelle plate

FIG. STUBBRIST, TYP D  
 ABB. 17 DÜNGEREINLEGER, TYP D  
 FIG. SKIMMER, TYPE D  
 FIG. RASETTE, TYPE D

Pos.Nr Best.Nr  
 Item No Part No  
 No de No de  
 repérage pièce

		Benämning	Bezeichnung	Designation	Désignation
	1658 36 88 05	Stubbrist kompl med fäste	Düngereinleger mit halter kompl	Skimmer with bracket compl	Rasette avec fortification compl
1	1650 36 01 21 MFBF 12x30	Skruv	Schraube	Bolt	Vis
2	1658 06 11 00	Mutter	Mutter	Nut	Ecrou
3	1657 55 63 90	Skumristfäste kompl	Düngereinlegerhalter kompl	Skim bracket compl	Fortification de rasette compl
4	1657 41 85 90	Stubbristskaft	Düngereinlegerschaft	Skim shank	Montant
5	1658 06 44 90	Stubbristskär	Düngereinlegerschar	Skim share	Soc de rasette
6	1658 06 45 90	Stubbristvändskiva	Düngereinlegerstreichbrett	Skim plate	Versoir de rasette
7	1650 36 01 12 MFBF 10x30	Skruv	Schraube	Bolt	Vis
8	731 23 22 01 M6M 12	Mutter	Mutter	Nut	Ecrou

FIG. SKUMVINGE V OCH UC  
 ABB. 18 EINLEGESTREICHBLECHE TYP V UND UC  
 FIG. COVERBOARDS TYPE V AND UC  
 FIG. DEFLECTEUR TYPE V ET UC

Pos.Nr Best.Nr  
 Item No Part No  
 No de No de  
 repérage pièce

		Benämning	Bezeichnung	Designation	Désignation
	1658 40 20 00 V, UC	Skumvinge kompl	Einlegestreichbl. kompl	Coverboard compl	Défecteur compl
1	1658 39 69 90	Skumvinge	Streichblech	Coverboard	Défecteur
2	1658 40 22 90	Fäste	Halter	Bracket plate	Plaque de serrage
3	1650 36 02 22 MFBK 12x35	Skruv	Schraube	Bolt	Vis
5	1658 07 35 90	Bricka	Scheibe	Washer	Rondelle
6	731 23 22 01 M6M 12	Mutter	Mutter	Nut	Ecrou

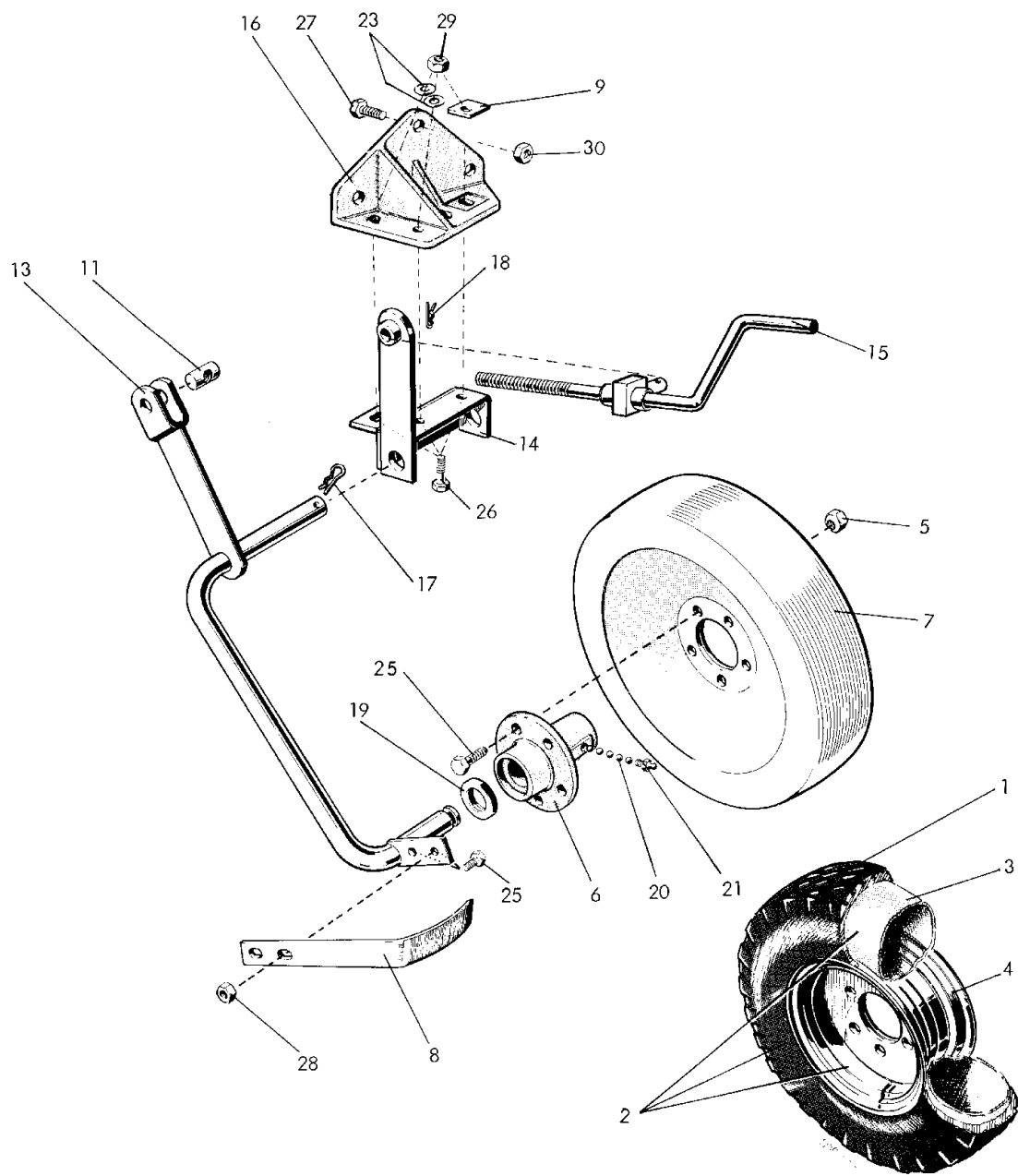


FIG 19

FIG. 19 STÖDHJUL  
 ABB. STÜTZRAD  
 FIG. LAND WHEEL  
 FIG. ROUE DE CONTRÔLE DE TERRAGE

Pos.Nr Best.Nr  
 Item No Part No  
 No de No de  
 repérage pièce

		Benämning	Bezeichnung	Designation	Désignation
	1658 37 19 01	Stödhjul kompl plåt	Stützrad kompl Blech	Land wheel compl steel	Roue de contrôle compl (Métallique)
	1658 37 19 02	Stödhjul kompl gummi	Stützrad kompl Gummi	Land wheel compl rubber	Roue de contrôle compl (pneucautchouc)
1	1656 35 95 00 6,00x9"	Däck 4-lag	Gummireifen 6 ply	Tyre 6 ply	Pneu plis
2	1656 36 02 00	Hjul (fälg, däck och slang)	Stützrad, Gummi kompl	Depth wheel, rubber	Roue pneucautchouc, compl
3	1656 36 07 00 6,00x9"	Slang	Schlauch	Tube	Chambre à air
4	1656 36 11 90	Fälg	Felge	Rim	Jante
5	1658 06 67 00	Navmutter	Nabenmutter	Hub nut	Écrou de moyeu
6	1658 06 95 90	Navhus	Nabengehäuse	Hub	Moyeu de roue
7	1657 31 10 90	Hjul	Stützrad, Blech	Depth wheel, steel	Roue métallique
8	1658 37 23 90	Skrapa	Abstreifer	Scraper	Dérottoir
9	1657 41 41 90 12" 14" 16"	Bricka	Scheibe	Washer	Plaquette
11	1657 41 43 90	Mutter	Mutter	Nut	Écrou
13	1658 37 22 90	Hjulaxel	Achse	Axle	Essieu de roue
14	1657 41 47 90	Lagring för hjulaxel	Lagerung	Journal	Support
15	1657 41 48 91	Vev kompl	Kurbel	Screw handle	Vis de terrage
16	1658 37 24 90	Konsol	Halter	Bracket	Support
17	1657 67 63 00	Låsfjäder	Klemmfeder	Locking spring	Ressort
18	1658 57 63 00	Låsfjäder	Klemmfeder	Locking spring	Ressort
19	740 51 85 00 TypA 40x62x7	Tätning	Dichtungsring	Sealing ring	Bague d'étanchéité
20	738 61 26 02 Ø 5/16	Kullagerkula	Kugellagerkugel	Ball bearing ball	Bille de roulement à billes
21	738 88 60 01 BH 1/8-27PTF	Smörjnippel	Schmiernippel	Grease nipple	Graisneur
23	734 11 86 00 BRB 17x30	Bricka	Scheibe	Washer	Rondelle plate
25	725 25 36 50 M6S 12x30	Skruv	Schraube	Bolt	Vis
26	725 26 30 50 M6S 16x50	Skruv	Schraube	Bolt	Vis
27	725 26 74 50 M6S 20x50	Skruv	Schraube	Bolt	Vis
28	731 23 22 01 M6M 12	Mutter	Mutter	Nut	Écrou
29	731 23 24 01 M6M 16 fz	Mutter	Mutter	Nut	Écrou
30	731 23 26 01 M6M 20 fz	Mutter	Mutter	Nut	Écrou

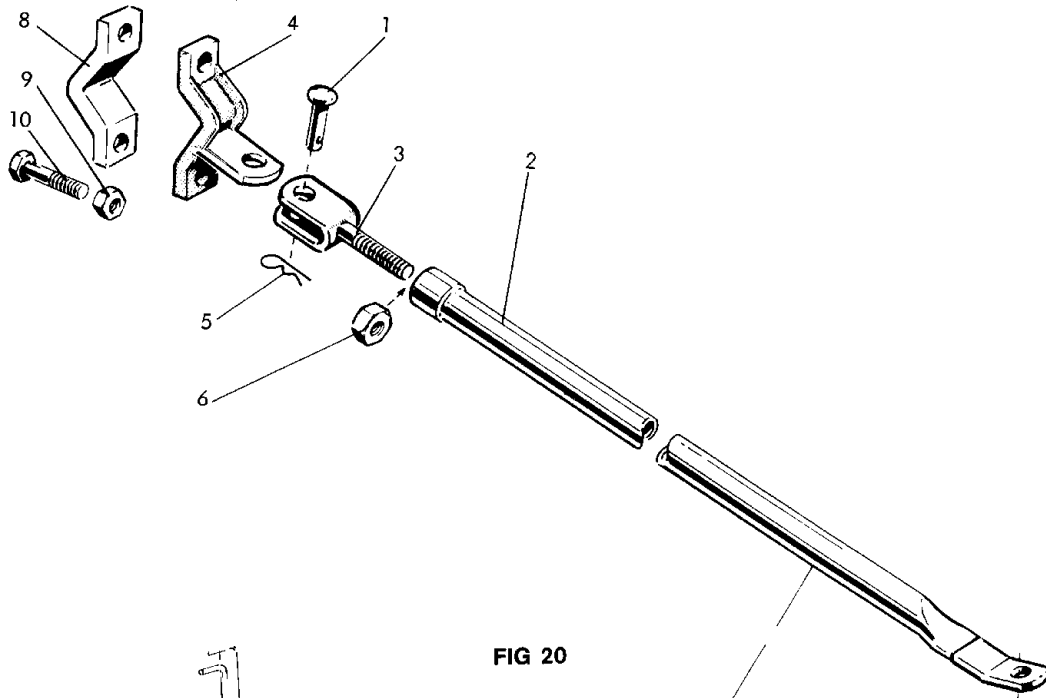


FIG 20

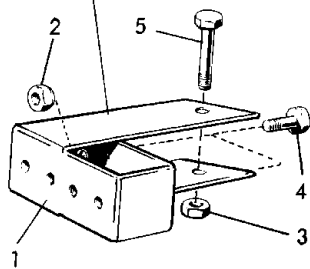
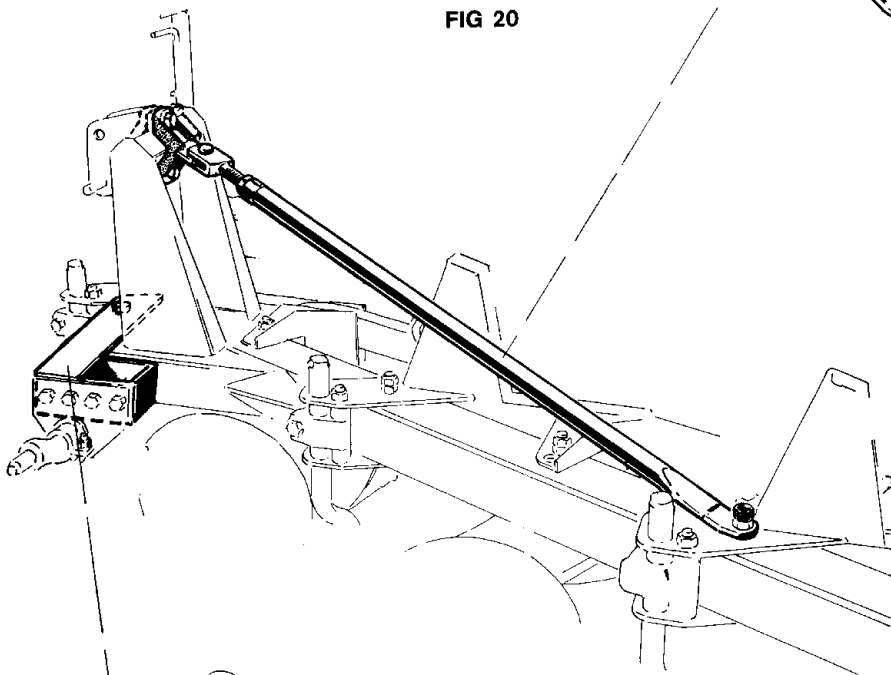


FIG 21

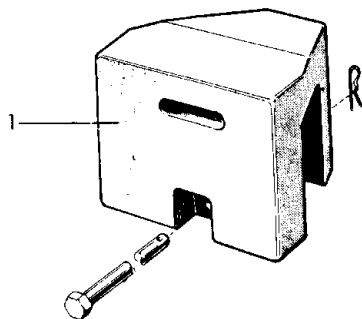


FIG 23

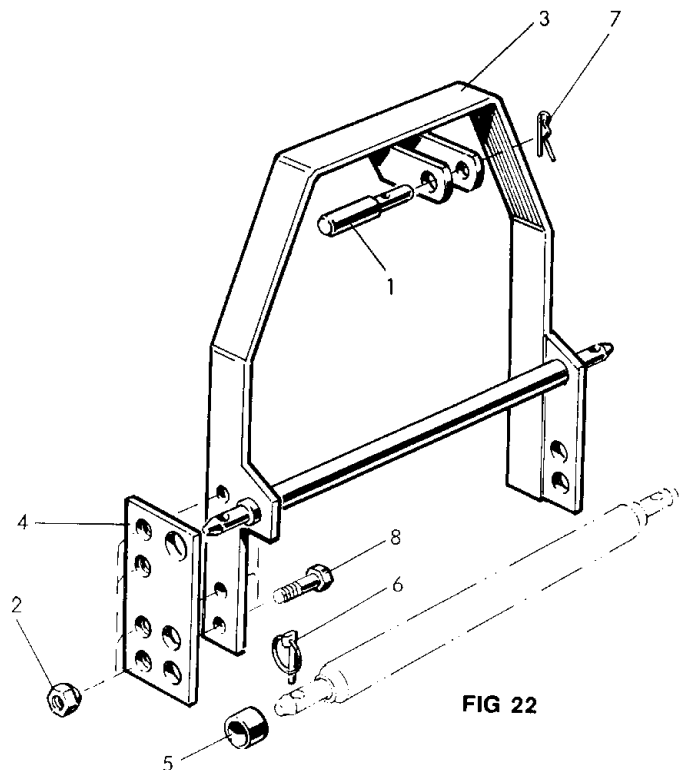


FIG 22

FIG. . TOPPSTAG  
 ABB. 20 KOPFSTÜTZE  
 FIG. TOP BRACE  
 FIG. ATTACHE SUPÉRIEURE

Pos.Nr Best.Nr  
 Item No Part No  
 No de No de  
 repérage pièce

		Benämning	Bezeichnung	Designation	Désignation
1	1658 37 89 00	Toppstag, kompl	Kopfstütze	Top brace	Attache supérieure
2	1657 25 87 00	Cylindrisk bult	Zylinderbolzen	Cylindrical pin	Cheville cylindrique
3	1658 37 91 90	Rörstag	Rohrstrebe	Tubular brace	Montant tubulaire
4	1658 37 94 90	Spännskruv	Spannschraube	Turnbuckle	Vis de tension
5	1658 38 00 90	Överfall med fäste	Haltebügel	Retaining clip	Bride de retenue
6	1658 57 63 00	Låsfjäder	Sicherungsfeder	Spring clip	Pince à ressort
8	731 23 28 01 M6M 24 fz	Mutter	Mutter	Nut	Ecrou
9	1658 37 83 90	Överfall	Haltebügel	Clamp	Bride
9	731 23 26 01 M6M 20 fz	Mutter	Mutter	Nut	Ecrou
10	725 26 78 50 M6S 20x70	Skruv	Schraube	Bolt	Vis

FIG. BÄRAXELFÖRSTÄRKNING  
 ABB. TRAGACHSENVERSTÄRKUNG  
 FIG. 21 CROSS SHAFT REINFORCEMENT  
 FIG. RENFORCEMENT DE BARRE D'ATTELAGE

Pos.Nr Best.Nr  
 Item No Part No  
 No de No de  
 repérage pièce

		Benämning	Bezeichnung	Designation	Désignation
1	1658 38 55 00	Bäraxelförstärkning kompl	Tragachsen- verstärkung, kompl	Cross shaft rein- forcement, compl	Renforcement de barre d'attelage, compl
	1658 38 56 90	Bäraxelförstärkning	Tragachsen- verstärkung	Cross shaft rein- forcement	Renforcement de barre d'attelage
2	1658 37 88 00	Mutter	Mutter	Nut	Ecrou
3	731 23 26 01 M6M 20	Mutter	Mutter	Nut	Ecrou
4	725 26 74 51 M6S 20x50	Skruv	Schraube	Bolt	Vis
5	725 26 93 50 M6S 20x160	Skruv	Schraube	Bolt	Vis

FIG. MOMENTTOPP  
 ABB. 22 MOMENTKOPF  
 FIG. MOMENT TRANSFER ATTACHMENT  
 FIG. TÊTE DE MOMENT

Pos.Nr Best.Nr  
 Item No Part No  
 No de No de  
 repérage pièce

		Benämning	Bezeichnung	Designation	Désignation
1	1658 38 60 00	Momenttopp, kompl	Moment kopf, kompl	Moment transfer attachment, compl	Tête de moment, compl
2	1657 30 29 01	Toppstångsbult	Oberlenkerbolzen	Top link pin	Axe de 3e point
3	1658 37 88 00	Mutter	Mutter	Nut	Ecrou
4	1658 38 61 90	Momentbygel	Momentbügel	Momentum yoke	Etrier de moment
5	1658 38 63 90	Bäraxellager	Tragachsenlager	Shaft bearing	Palier de barre d'attelage
6	1657 73 57 90	Distanshylsa	Distansbuchse	Spacing socket	Douille d'écartement
7	1658 50 05 00	Snabblås	Klappsplint	Lich pin	Goupille articulée
8	1658 57 63 00	Låsfjäder	Klemmfeder	Locking spring	Ressort
	725 26 74 51 M6S 20x50	Skruv	Schraube	Bolt	Vis

FIG. BELASTNINGSVIKT  
 ABB. 23 BELAST GEWICHT  
 FIG. CHARGING WEIGHT  
 FIG. POIDS DE CHARGE

Pos.Nr Best.Nr  
 Item No Part No  
 No de No de  
 repérage pièce

		Benämning	Bezeichnung	Designation	Désignation
1	1657 26 07 00	Belastningsvikt	Belast, gewicht	Charging weight	Poids de charge

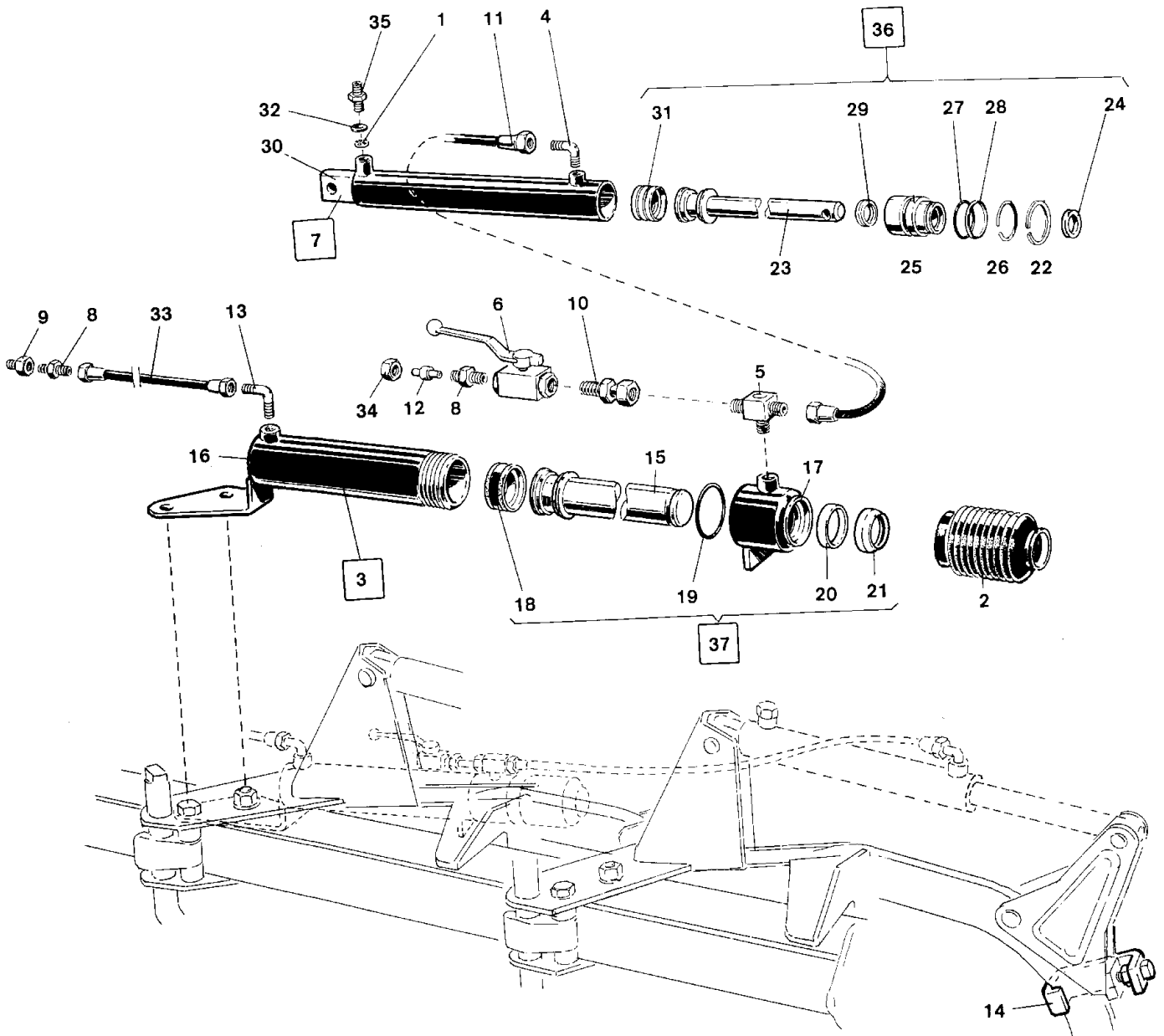


FIG 24

FIG. PLOGKROPPSLYFT  
 ABB. 24 PFLUGKÖRPERAUSHEBER, LETZTER PFLUGKÖRPER  
 FIG. PLOUGH BOTTOM LIFT, REAR BOTTOM  
 FIG. RELEVAGES HYDRAULIQUES DERNIER CORPS

Pos.Nr Item No No de repéfrage	Best.Nr Part No No de pièce	Benämning	Bezeichnung	Designation	Désignation
	1658 33 62 01	Plogkroppsslyft alla burna + 4-skärig delburen	Pflugkörperheber kpl 2-3 u 4-furchige Pflüge	Plough bottom lift compl 2-3 and 4- furrow ploughs	Relevage hydraul. compl charrues 2-3 et 4 soc
	1658 33 62 02	Plogkroppsslyft, 5-6 och 7-skärig del- buren	Pflugkörperheber kpl 5-6 u 7-furchige Pflüge	Plough bottom lift compl 5-6 and 7- furrow ploughs	Relevage hydraul. compl charrues 5-6 et 7-soc
	1658 33 62 03	Plogkroppsslyft 8- skärig delburen	Pflugkörperheber kpl 8-furchige Pflug	Plough bottom lift compl 8-furrow plough	Relevage hydraul. compl charrue 8-soc
1	1657 78 52 00	Strypbricka	Ventilkegel	Valve cone	Cone de soupa
2	1658 33 39 00	Skyddsbälg	Schutzbalg	Guard bellows	Soufflet protec.
3	1658 33 40 00 Ø 63/50	Cylinder	Zylinder	Cylinder	Cylindre
4	1658 33 56 00	Vinkelnippel	Winkel-stück	Elbow union	Raccord équerre
5	1658 33 57 00	Adapt	T-stück	T-shaped union	Raccord en T
6	1658 40 96 00	Avstängningsventil	Absperrventil	Shut-off valve	Vanne de fermeture
7	1658 33 59 00 Ø50	Dubellv. cylinder	Hydr. zylinder	Hydr. cylinder	Vérin hydraulique
8	1658 33 60 00	Adapt	Stück	Shaped union	Raccord
9	1658 33 61 00	Nippel	Nippel	Union	Raccord
10	1658 33 63 00	Nippel	Nippel	Union	Raccord
11	1658 33 64 00	Slang	Schlauch	Hose	Tuyau flexible
12	1658 41 98 00	Plugg	Propfen	Plug	Bouchon
13	1658 34 54 00	Vinkelnippel	Winkel-stück	Elbow union	Raccord équerre
14	1658 40 37 00	Medbringare	Mithnehmer	Driver	Toc d entrainem
15	1658 40 41 00	Kolvstång	Kolbenstange	Piston rod	Tige de piston
16	1658 40 42 00	Cylinderrör	Zylinder mantel	Cylinder jacket	Corps de cylindre
17	1658 40 43 00	Muff	Führung	Guide	Manchon
18	1658 40 44 00	Kolvtätning	Kolbendichtung	Piston seal	Garniture pist.
19	1658 40 45 00	O-ring	O-ring	O-ring	Joint torique
20	1658 40 46 00	Kolvstångstätning	Manschette	Sleeve	Bague entretoise
21	1658 40 47 00	Avskrapare	Ölabstreifring	Oil scrap ring	Segment Raclair
22	1658 40 48 00	Låsring	Sicherungsring	Lock ring	Anneau d'arret
23	1658 40 49 00	Kolvstång	Kolbenstange	Piston	Tige de piston
24	1658 40 50 00	Avstrykare	Abstreifring	Wiping ring	Segment raseur
25	1658 40 51 00	Styrning	Führung	Guide	Guide
26	1658 40 52 00	Låsring	Sicherungsring	Lock ring	Anneau d'arret
27	1658 40 53 00	O-ring	O-ring	O-ring	Joint torique
28	1658 40 54 00	Stödtring	Stützring	Retainer	Anneau support
29	1658 40 55 00	Manschett	Manschette	Collar	Virole
30	1658 40 56 00	Cyl.rör	Zylinder	Cylinder	Cylindre
31	1658 40 57 00	Kolvtätning	Kolbendichtung	Piston seal	Garniture pist
32	1658 03 16 00	Tättningsbricka	Dichtungsscheibe	Dust cover	Rondelle d'étanchéité
33	1658 34 52 00 4500 mm	Slang	Schlauch	Hose	Tuyau flexible
	1658 33 65 00 7000 mm	Slang	Schlauch	Hose	Tuyau flexible
	1658 34 53 00 9500 mm	Slang	Schlauch	Hose	Tuyau flexible
34	1658 39 01 00	Mutter	Mutter	Nut	Ecrou
35	1658 03 17 00	Adapt	Stück	Shaped union	Raccord
36	1658 40 76 00	Packningssats	Packungsgarnitur	Packing set	Jeu de joint
37	(Pos 24,27,28,29,31) 1658 40 77 00	Packningssats	Packungsgarnitur	Packing set	Jeu de joints
	(Pos 18,19,20,21)				

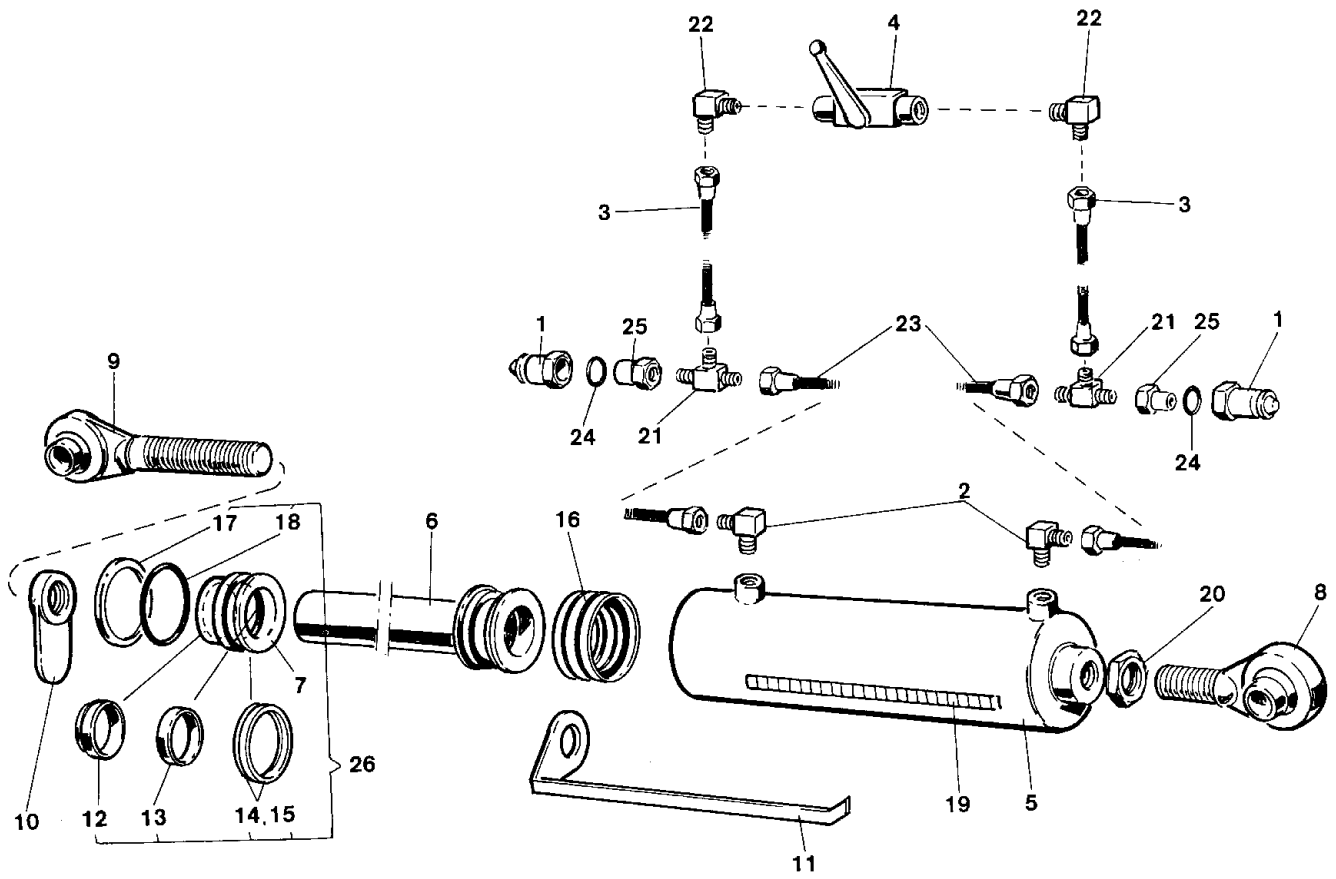


FIG 25

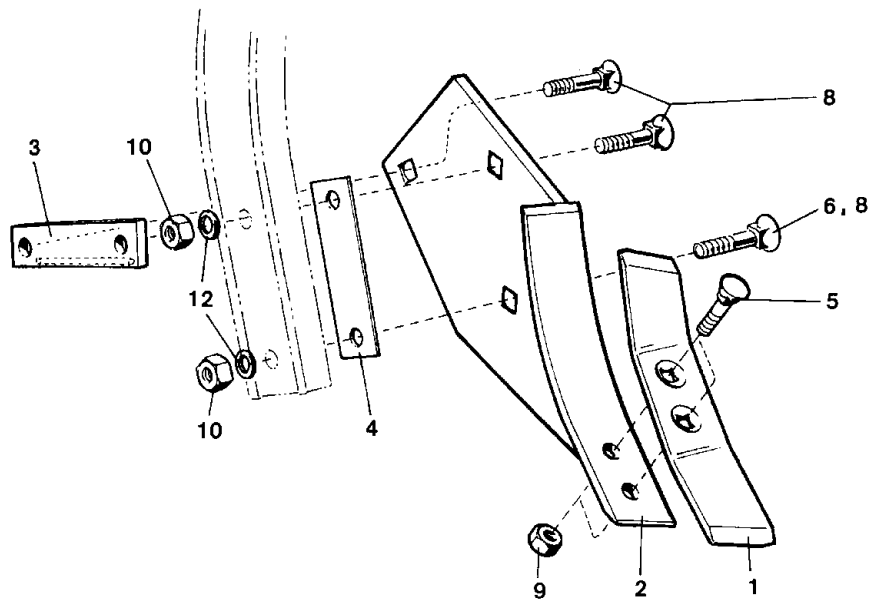


FIG 26



FIG. HYDRAULISK TRYCKSTÅNG  
 ABB. 25 HYDRAULISCHER OBERLENKER  
 FIG. HYDRAULIC TOP LINK  
 FIG. BARRE DE POUSS'EF HYDRAULIQUE

Pos.Nr Item No No de repérage	Best.Nr Part No No de pièce	Benämning	Bezeichnung	Designation	Désignation
	1658 42 52 00	Hydr. toppstång	Hydr. Oberlenker	Hydr. top link	Barre de poussée hydr.
	1658 44 12 00	Cylinder, kompl	Hydr. zylinder	Hydr. cylinder	Vérin hydraulique
1	1657 48 14 00	Snabbkoppling	Schnellkupplung	Quickcoupler	Raccord
2	1657 72 21 00	Vinkeladapt	Winkel-stück	Elbow	Raccord equerre
3	1657 72 34 00	Hydraulisk slang	Schlauch	Hose	Flexible hydraulique
4	1658 40 96 00	Kulventil	Kugelventil	Ball valve	Soupape a bille
5	1658 44 13 00	Cylinderrör, kompl	Zylinderrohr, kompl	Cylinder body, compl	Corps de vérin, compl
6	1658 44 14 00	Kolvstång, kompl	Kolbenstange	Piston rod	Tige piston
7	1658 44 16 00	Styrning	Führung	Guide	Guidage
8	1658 44 17 00	Cyl.öra	Zylind.-gelenkauge	Cyl.-ballcoupling	Jointure de cylindre
9	1658 44 18 00	Kolvstångsöra	Kolbengelenkauge	Piston ballcoupling	Jointure de piston
10	1658 44 19 00	Låsöra	Verschlussmutter	Locking nut	Ferrou de fermeture
11	1658 44 20 00	Visare	Einstellzeiger	Timing pointer	Aiguille a cal.
12	1658 44 21 00	Avstrykare	Abstreifring	Wiping ring	Segment rescur
13	1658 44 22 00	Tätning	Dichtung	Seal	Garnitur
14	1658 44 23 00	Stödring	Stützring	Retainer	Anneau support
15	1658 44 24 00	O-ring	O-ring	O-ring	Joint torique
16	1658 44 25 00	Kolv tätning	Kolbendichtung	Piston seal	Garniture pist.
17	1658 44 26 00	Låsring	Sicherungsring	Lock ring	Anneau d'arret
18	1658 44 27 00	Låsring	Sicherungsring	Lock ring	Anneau d'arret
19	1658 44 28 00	Skala	Skala	Scale	Cadran
20	1658 44 29 00	Låsmutter	Mutter	Nut	Ecrou
21	1658 44 45 00	T-adapt	T-stück	T-shaped union	Raccord en T
22	1658 44 46 00	Vinkeladapt	Winkel-stück	Elbow union	Raccord equerre
23	1658 44 47 00	Hydraulisk slang	Schlauch	Hose	Flexible hydraulique
24	1658 44 48 00	O-ring	O-ring	O-ring	Joint torique
25	1658 33 61 00	Bussning	Buchse	Bushing	Douillet
26	1658 50 58 00	Packningsatts	Packungsgarnitur	Packing set	Jeu de joints
	(Pos 12,13,14,15,17,18)				

FIG. ALVLUCKRARE  
 ABB. 26 UNTERGRUNDLOCKERER  
 FIG. SUBSOILER BOTTOM  
 FIG. CORPS SOUS-SOLEUR

Pos.Nr Item No No de repérage	Best.Nr Part No No de pièce	Benämning	Bezeichnung	Designation	Désignation
	1658 31 20 02	Alvluckrare, kompl	Untergrundlockerer, kompl	Subsoiler bottom, compl	Corps sous-soleur, kompl
1	1658 31 15 90	Spets	Schar	Share point	Pointe
2	1658 31 18 90	Ställ	Rumpft	Frog	Sep
3	1658 31 75 90 SML	Mutterlatta	Mutterplatte	Nut plate	Cotre-plaque
4	1658 33 77 90	Bricka	Scheibe	Washer	Rondelle
5	1650 36 01 35 MFBF 16x50	Skruv	Schraube	Bolt	Vis
6	1654 30 84 00 FBF 3/4UNC x 64 SML	Skruv	Schraube	Bolt	Vis
8	1657 49 40 00	Skruv	Schraube	Bolt	Vis
9	731 23 24 00 M6M 16	Mutter	Mutter	Nut	Ferrou
10	1650 54 08 00 U6M 3/4 UNC	Mutter	Mutter	Nut	Ecrou
12	734 11 92 00 BRB 21x37	Bricka	Scheibe	Washer	Rondelle

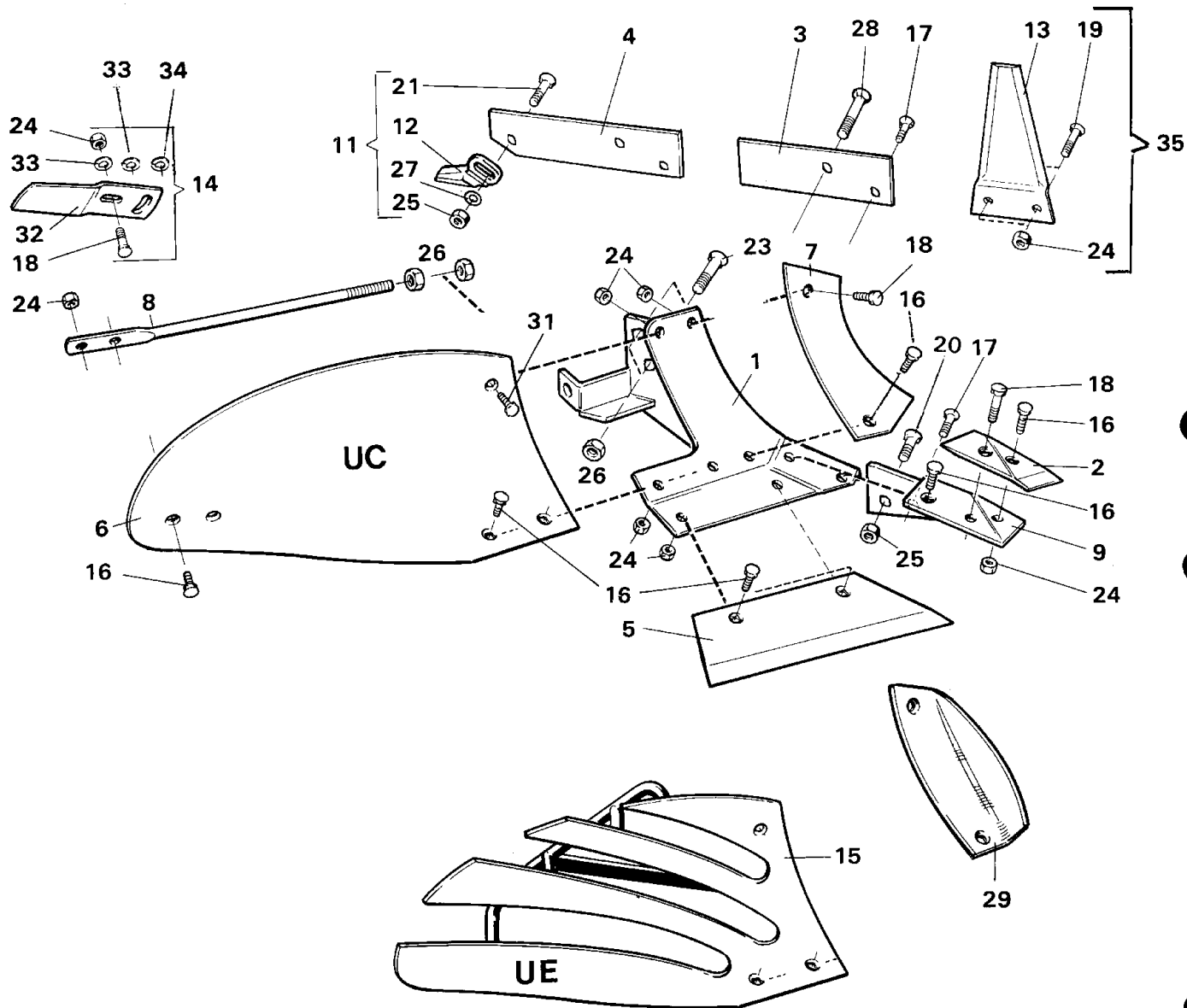


FIG 27

FIG. PLOGKRÖPP UC/UE  
 ABB. PFLÜGKÖRPER UC/UE  
 FIG. **27** PLOUGH BOTTOMS UC/UE  
 FIG. CORPS DE CHARRUE UC/UE

Pos.Nr Item No No de repérage	Best.Nr Part No No de pièce	Benämning	Bezeichnung	Designation	Désignation
1	1658 40 90 90	Ställ	Rumpf	Frog	Sep
2	1658 40 60 90	Spets	Scharspitze	Sharre point	Pointe
3	1658 39 81 90	Landsida, kort	Landseite, kurz	Landside, short	Contre-sep, court
4	1658 51 18 90	Landsida, lång	Landseite, lang	Landside, long	Contre-sep, long
5	1658 50 03 90	Skär 12"	Schar 12"	Share 12"	Soc 12"
	1658 50 04 90	Skär 14"	Schar 14"	Share 14"	Soc 14"
	1658 50 39 90	Skär 16"	Schar 16"	Share 16"	Soc 16"
6	1658 40 31 90 UC	Vändskiva	Streichblech	Mouldboard	Versoir
7	1658 40 33 90	Vändskivebröst	Streichblechbrust	Mouldboard shin	Epaulement de versoir
8	1658 60 06 90 UC	Stötta	Haltestrebe	Support stay	Refort de versoir
9	1658 49 58 90	Fäste	Halter	Bracket plate	Plaque de serrage
11	1658 54 60 90	Slitklack, kompl	Sohle, kompl	Heel, compl	Talon, compl
12	1658 05 51 90	Slitklack	Sohle	Heel	Talon
13	1658 49 44 90	Knivrist	Anlagensech	Fin coulter	Coutre aileron
14	1658 54 61 90 V	Tiltvinge	Streichschiene	Mouldboard extens.	Rallonge de versoir
15	1658 42 84 90 UE	Vändskiva	Streichblech	Mouldboard	Versoir
16	1650 36 02 21 MFBK 12x28	Skruv	Schraube	Bolt	Vis
17	1650 36 02 22 MFBK 12x35	Skruv	Schraube	Bolt	Vis
18	1650 36 02 23 MFBK 12x40	Skruv	Schraube	Bolt	Vis
19	1650 36 02 24 MFBK 12x45	Skruv	Schraube	Bolt	Vis
20	1650 36 02 32 MFBK 16x35	Skruv	Schraube	Bolt	Vis
21	1650 36 02 35 MFBK 16x50	Skruv	Schraube	Bolt	Vis
23	1650 36 02 58 MFBK 20x70	Skruv	Schraube	Bolt	Vis
24	731 23 22 01 M6M 12	Mutter	Mutter	Nut	Ecrou
25	731 23 24 01 M6M 16	Mutter	Mutter	Nut	Ecrou
26	731 23 26 01 M6M 20	Mutter	Mutter	Nut	Ecrou
27	734 11 86 00 BRB 17x30	Bricka	Scheibe	Washer	Rondelle
28	1650 36 02 60 MFBK 20x90	Skruv	Schraube	Bolt	Vis
29	1658 40 84 90	Knivbröst	Messerbrust	Knife shin piece	Coutre incorporé
32	1657 49 22 00 V	Tiltvinge	Streichschiene	Mouldboard extens.	Rallonge de versoir
33	734 11 78 00 BRB 13x24	Bricka	Scheibe	Washer	Rondelle
34	1658 66 21 90	Bricka	Scheibe	Washer	Rondelle
35	1658 62 21 90	Knivrist, kompl	Anlagensech, kompl	Fin coulter, compl	Coutre aileron, compl

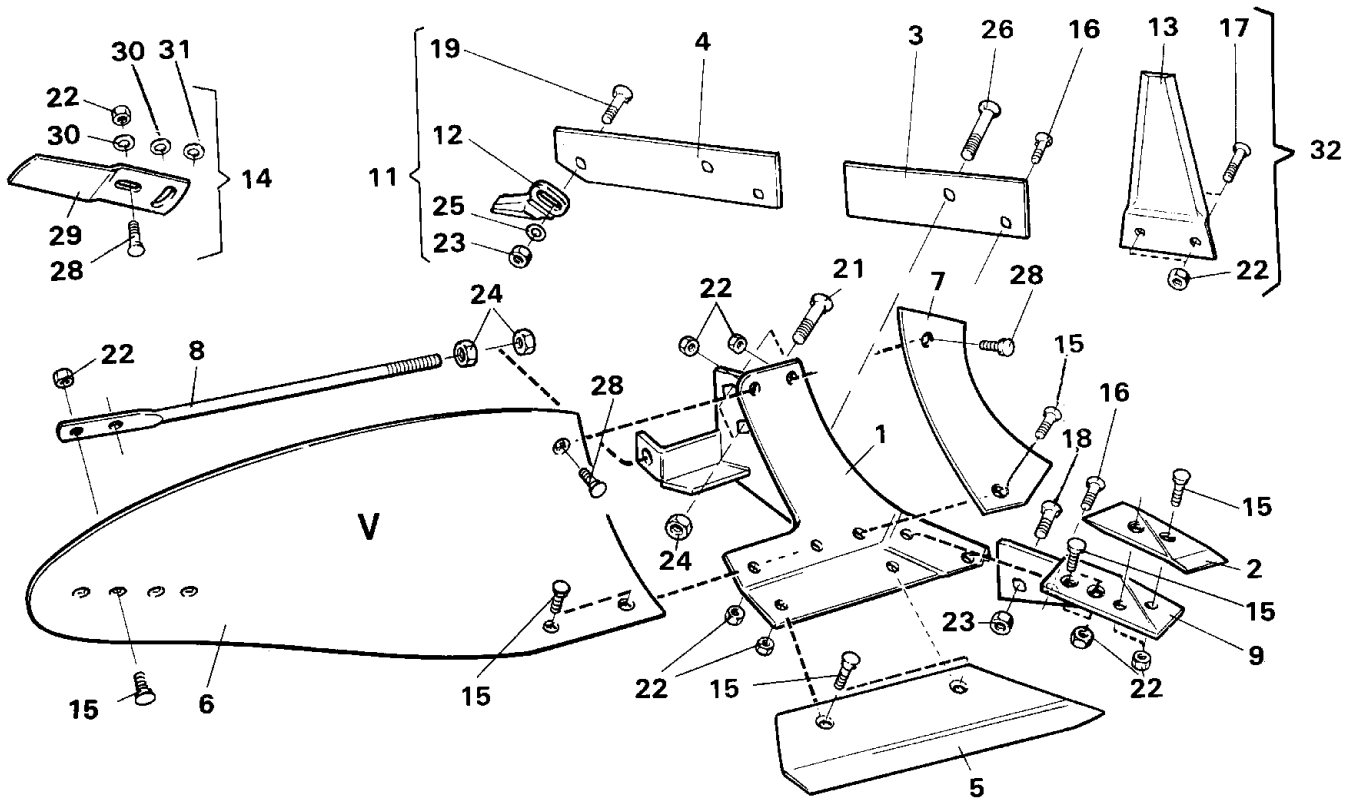


FIG 28

FIG. PLOGKROPP V  
 ABB. 28 PFLÜGKÖRPER V  
 FIG. PLOUGH BOTTOMS V  
 FIG. CORPS DE CHARRUE V

Pos.Nr Item No No de repérage	Best.Nr Part No No.de pièce	Benämning	Bezeichnung	Designation	Désignation
1	1658 39 23 90	Ställ	Rumpf	Frog	Sep
2	1658 40 60 90	Spets	Scharspitze	Share point	Pointe
3	1658 39 81 90	Landsida, kort	Landseite, kurz	Landside, short	Contre-sep, court
4	1658 51 18 90 <i>XX</i>	Landsida, lång	Landseite, lang	Landside, long	Contre-sep, long
5	1658 40 69 90	Skär 12"	Schar 12"	Share 12"	Soc 12"
	1658 53 83 90	Skär 14"	Schar 14"	Share 14"	Soc 14"
	1658 53 84 90	Skär 16"	Schar 16"	Share 16"	Soc 16"
6	1658 52 61 90 V	Vändskiva	Streichblech	Mouldboard	Versoir
7	1658 39 80 90	Vändskivebröst	Streichblechbrust	Mouldboard shin	Epaulement de versoir
8	1658 49 43 90	Stötta	Haltestrebe	Support stay	Refort de versoir
9	1658 42 88 90	Fäste	Halter	Bracket plate	Plaque de serrage
11	1658 54 60 90 <i>X</i>	Slitklack kompl.	Sohle, kompl.	Heel, compl.	Talon, compl.
12	1658 05 51 90	Slitklack	Sohle	Heel	Talon
13	1658 49 44 90	Knivrist	Anlagensech	Fin coulter	Coutre aileron
14	1658 54 61 90 V	Tiltvinge	Streichschiene	Mouldboard extens.	Rallonge de versoir
15	1650 36 02 21 MFBK 12x28	Skruv	Schraube	Bolt	Vis
16	1650 36 02 22 MFBK 12x35	Skruv	Schraube	Bolt	Vis
17	1650 36 02 24 MFBK 12x45	Skruv	Schraube	Bolt	Vis
18	1650 36 02 32 MFBK 16x35	Skruv	Schraube	Bolt	Vis
19	1650 36 02 35 MFBK 16x50	Skruv	Schraube	Bolt	Vis
21	1650 36 02 58 MFBK 20x70	Skruv	Schraube	Bolt	Vis
22	731 23 22 01 M6M 12	Mutter	Mutter	Nut	Ecrou
23	731 23 24 01 M6M 16	Mutter	Mutter	Nut	Ecrou
24	731 23 26 01 M6M 20	Mutter	Mutter	Nut	Ecrou
25	734 11 86 00 BRB 17x30	Bricka	Scheibe	Washer	Rondelle
26	1650 36 02 60 MFBK 20x90	Skruv	Schraube	Bolt	Vis
28	1650 36 02 23 MFBK 12x40	Skruv	Schraube	Bolt	Vis
29	1657 49 22 00 V	Tiltvinge	Streichschiene	Mouldboard extens.	Rallonge de versoir
30	734 11 78 00 BRB 13x24	Bricka	Scheibe	Washer	Rondelle
31	1658 66 21 90	Bricka	Scheibe	Washer	Rondelle
32	1658 62 21 90	Knivrist kompl.	Anlagensech kompl.	Fin coulter compl.	Coutre aileron compl.

*X extraxis.*

*XX Endost två skärning plog bxc.*

NUMMERREGISTER		NUMMERNVERZEICHNIS		NUMBER REGISTER		LISTE DE PIECES PAR ORDRE NUMERIQUE	
Detailj nr Teil nr. Part no. No de piece	FIG ABB FIG FIG	Detailj nr Teil nr. Part no. No de piece	FIG ABB FIG FIG	Detailj nr Teil nr. Part no. No de piece	FIG ABB FIG FIG	Detailj nr Teil nr. Part no. No de piece	FIG ABB FIG FIG
721 42 60 00	3	1650 36 01 35	26	1657 38 65 90	3	1657 69 78 90	9
721 42 62 00	12	1650 36 02 21	27,28	1657 38 72 01	5	1657 69 96 90	1
721 42 62 01	6,8,9	1650 36 02 22	18,27,28	1657 39 89 03	9	1657 69 99 90	4
721 43 46 03	15	1650 36 02 23	27,28	1657 39 93 00	9	1657 70 25 90	5
721 43 47 01	2	1650 36 02 24	27,28	1657 39 98 03	9	1657 70 26 03	5
721 43 48 00	15	1650 36 02 32	27,28	1657 41 41 90	19	1657 70 27 00	5
721 43 49 00	9	1650 36 02 35	27,28	1657 41 43 90	19	1657 70 28 90	5
721 43 82 01	2	1650 36 02 58	27,28	1657 41 47 90	19	1657 70 63 90	9
721 43 84 00	15	1650 36 02 60	27,28	1657 41 48 91	19	1657 71 40 90	2
721 44 21 03	9			1657 41 85 90	17	1657 71 82 90	4
721 61 99 01	5	1650 54 08 03	26	1657 42 25 00	2	1657 71 88 90	9
725 23 70 51	3	1654 30 22 00	5	1657 43 52 90	2	1657 72 21 03	25
725 24 93 50	15	1654 30 84 03	26	1657 43 72 90	13	1657 72 27 00	12,13
725 25 32 50	9	1654 37 53 00	5	1657 43 87 03	13	1657 72 28 03	13
725 25 36 50	3,5,19	1654 37 55 03	5	1657 43 91 90	3	1657 72 31 03	10
725 25 50 51	10	1654 39 04 03	15	1657 43 98 90	2	1657 72 34 00	12,25
725 25 72 50	4	1654 41 13 00	4	1657 44 61 90	2	1657 72 41 90	4
725 26 22 51	3	1654 42 98 00	12,13	1657 45 03 00	12	1657 72 42 91	4
725 26 24 51	15	1654 43 27 00	12,13	1657 45 12 91	12	1657 72 58 00	10
725 26 26 51	15	1654 44 80 03	4	1657 45 13 90	12	1657 72 59 00	10
725 26 28 51	5	1656 08 74 00	5	1657 45 14 90	12	1657 72 72 90	3
725 26 29 80	4	1656 03 77 00	5	1657 45 95 90	3	1657 72 79 90	3
725 26 30 50	19	1656 35 95 03	19	1657 46 30 90	3	1657 73 22 90	3
725 26 30 51	15	1656 36 02 03	19	1657 46 32 90	3	1657 73 23 90	3
725 26 35 50	3	1656 36 07 03	19	1657 46 34 90	3	1657 73 57 90	22
725 26 40 50	7	1656 36 11 90	19	1657 46 36 90	3	1657 74 26 00	5
725 26 72 50	3,4,5	1656 54 78 00	3	1657 46 72 03	12,13	1657 74 27 03	5
725 26 74 50	5,19	1657 12 70 90	2	1657 48 09 90	12	1657 74 82 00	5
725 26 74 51	1,2,3,21,22	1657 12 71 90	2	1657 48 14 00	10,25	1657 74 95 90	3
725 26 75 51	5	1657 23 24 01	8	1657 48 40 03	12	1657 75 53 90	5
725 26 76 51	3,6	1657 23 95 01	5	1657 48 40 90	13	1657 78 26 03	10
725 26 78 50	20	1657 23 99 01	4,5,6,8,9	1657 48 64 90	3	1657 78 27 03	10
725 26 82 50	6	1657 25 47 00	15	1657 48 66 90	3	1657 78 38 03	10
725 26 84 50	7	1657 25 64 03	15	1657 49 22 00	27,28	1657 78 52 00	24
725 26 93 50	5,12,21	1657 25 66 90	2	1657 49 36 90	3	1657 79 45 03	5
731 23 16 01	3	1657 25 87 03	20	1657 49 38 90	3	1657 79 46 03	5
731 23 22 00	3,12,13,	1657 26 07 00	23	1657 49 40 00	26	1657 79 54 90	3
731 23 22 01	5,10,17,18	1657 26 77 01	4	1657 55 45 03	15	1657 80 75 03	5
	19,27,28	1657 30 07 00	10	1657 55 53 90	15	1657 80 93 90	3
731 23 24 00	26	1657 30 13 03	10	1657 55 54 90	15	1657 88 70 03	5
731 23 24 01	2,3,5,9,12	1657 30 29 01	1,22	1657 55 63 90	16,17	1657 88 74 90	5
	19,27,28	1657 30 29 91	1	1657 56 37 90	15	1657 88 75 90	5
731 23 26 03	4,12	1657 31 10 90	19	1657 56 48 90	9	1657 89 06 00	5
731 23 26 01	1,3,5,6,16,19	1657 31 63 90	16	1657 56 49 90	9	1657 90 31 03	12,13
	20,21,27,28	1657 31 91 90	16	1657 56 50 90	9	1657 91 76 90	6
731 23 28 01	3,20	1657 32 04 90	5	1657 56 51 00	9	1657 91 78 90	6
731 43 24 01	8	1657 32 20 90	5	1657 57 56 90	3	1658 03 12 00	11
731 43 26 01	7,8,9,15	1657 32 21 03	5	1657 57 58 90	3	1658 03 13 00	11
731 43 28 03	6,7	1657 32 22 00	5	1657 58 03 90	10	1658 03 16 00	10,11,24
		1657 32 24 01	3,4,6,9	1657 58 22 90	10	1659 03 17 00	11,24
734 11 53 01	3	1657 32 28 90	3	1657 58 23 90	10		
734 11 73 00	16	1657 32 71 90	3	1657 58 95 90	10	1658 05 51 90	27,28
734 11 78 03	27,28	1657 33 01 01	3,12	1657 59 22 03	7,9	1658 05 11 00	16,17
734 11 86 03	4,19,27,28	1657 33 01 90	3	1657 59 42 03	5	1658 06 44 90	17
734 11 92 00	6,10,12,26	1657 33 74 90	2	1657 59 43 03	5	1658 06 45 90	17
734 12 03 20	3	1657 34 03 90	3	1657 59 44 00	5		
735 95 13 03	5	1657 34 14 03	12	1657 59 45 00	5	1658 06 67 00	19
738 61 26 02	19	1657 36 67 00	3	1657 59 46 00	5	1658 06 95 90	19
738 88 50 01	5,6,9,15	1657 36 68 03	3	1657 59 47 03	5	1658 07 35 90	18
738 88 60 01	8,19	1657 36 69 00	3	1657 59 75 90	15	1658 07 51 03	10
738 99 70 01	3	1657 37 31 03	3	1657 62 04 90	2	1658 09 48 90	15
740 43 11 00	12,13	1657 37 84 91	5	1657 62 27 90	2	1658 09 59 90	15
740 44 18 00	12,13	1657 38 42 00	10	1657 66 14 00	9	1658 09 61 90	15
740 48 48 00	15	1657 38 51 03	10	1657 66 19 00	9	1658 09 66 90	15
740 51 77 00	15	1657 38 65 03	3	1657 67 63 03	19	1658 09 67 90	15
740 51 85 00	19			1657 67 91 90	9	1658 09 73 90	15
1650 36 01 11	16			1657 69 55 90	4		
1650 36 01 12	17						
1650 36 01 21	17						

NUMMERREGISTER		NUMMERNVERZEICHNIS		NUMBER REGISTER		LISTE DE PIECES PAR ORDRE NUMERIQUE	
Detalj nr Teil nr. Part no No de picce	FIG ABB FIG FIG	Detalj nr Teil nr. Part no No de picce	FIG ABB FIG FIG	Detalj nr Teil nr. Part no No de picce	FIG ABB FIG FIG	Detalj nr Teil nr. Part no No de picce	FIG ABB FIG FIG
1658 10 76 00	15	1658 36 28 90	3	1658 38 63 90	22	1658 44 17 00	25
1658 15 19 90	16	1658 36 30 90	6	1658 39 01 00	24	1658 44 18 00	25
1658 15 24 90	16	1658 36 38 90	1	1658 39 21 00	5	1658 44 19 00	25
1658 15 29 90	15	1658 36 43 90	1	1658 39 22 00	5	1658 44 20 00	25
1658 15 32 90	15	1658 36 50 90	1	1658 39 23 90	28	1658 44 21 00	25
1658 15 60 00	10	1658 36 55 90	4	1658 39 80 90	28	1658 44 22 00	25
1658 15 69 90	9	1658 36 57 90	4	1658 39 50 01	9	1658 44 23 00	25
1658 15 99 00	8,9	1658 36 59 00	4	1658 39 50 02	8	1658 44 24 00	25
1658 16 08 90	9	1658 36 60 90	4	1658 39 51 90	6	1658 44 25 00	25
1658 20 41 90	1	1658 36 63 90	4			1658 44 26 00	25
1658 20 89 90	16	1658 36 64 00	4	1658 39 69 90	18	1658 44 27 00	25
1658 22 83 90	8	1658 36 65 00	4	1658 39 81 90	27,28	1658 44 28 00	25
1658 22 84 00	8	1658 36 66 90	3	1658 40 18 00	13	1658 44 29 00	25
1658 22 95 90	8,9	1658 36 72 90	3	1658 40 20 00	18	1658 44 45 00	25
1658 23 15 90	8	1658 36 77 00	13			1658 44 46 00	11,12,13
1658 28 38 00	10	1658 36 77 90	3	1658 40 22 90	18	1658 44 47 00	25
1658 31 15 90	26	1658 36 81 90	3			1658 44 48 00	25
1658 31 18 90	26	1658 36 84 90	3	1658 40 31 90	27	1658 49 43 90	28
1658 31 20 02	26	1658 36 86 90	3	1658 40 33 90	27	1658 49 44 90	27,28
1658 31 75 90	26	1658 36 88 01	16			1658 49 58 90	27
1658 33 39 00	24	1658 36 88 05	17	1658 40 37 00	24	1658 50 03 90	27
1658 33 40 00	24	1658 36 91 00	12	1658 40 38 00	5	1658 50 04 90	27
1658 33 56 00	24	1658 36 92 00	12	1658 40 39 00	5	1658 50 05 00	4,22
1658 33 57 00	24	1658 36 94 90	2,12	1658 40 40 00	5	1658 50 39 90	27
1658 33 59 00	24	1658 36 98 00	12	1658 40 41 00	24	1658 50 58 00	25
1658 33 60 00	24	1658 36 99 00	13	1658 40 42 00	24	1658 51 18 90	27,28
1658 33 61 00	24,25	1658 37 00 00	13	1658 40 43 00	24	1658 52 61 90	28
1658 33 62 01	24	1658 37 09 90	5	1658 40 44 00	24		
1658 33 62 02	24	1658 37 19 01	19	1658 40 45 00	24	1658 53 83 90	28
1658 33 62 03	24	1658 37 19 02	19	1658 40 46 00	24	1658 53 84 90	28
1658 33 63 00	24	1658 37 22 90	19	1658 40 47 00	24	1658 54 34 90	15
1658 33 64 00	24	1658 37 23 90	19	1658 40 48 00	24	1658 54 38 90	15
1658 33 65 00	24	1658 37 24 90	19	1658 40 49 00	24	1658 54 60 90	27,28
1658 33 77 90	26	1658 37 25 90	3	1658 40 50 00	24		
1658 34 52 00	24	1658 37 28 90	5	1658 40 51 00	24	1658 54 61 90	27,28
1658 34 53 00	24	1658 37 29 90	5	1658 40 52 00	24	1658 57 63 00	1,3,4,6, 8,9,12, 19,20,22
1658 34 54 00	24	1658 37 30 90	5	1658 40 53 00	24		
1658 34 63 00	11	1658 37 33 90	5	1658 40 54 00	24	1658 58 00 00	11
1658 34 64 00	1	1658 37 36 90	5	1658 40 55 00	24	1658 58 68 00	5
1658 34 70 06	15	1658 37 37 90	5	1658 40 56 00	24	1658 59 56 00	11
1658 34 70 07	15	1658 37 42 90	5	1658 40 57 00	24	1658 59 62 00	11
1658 34 70 26	15	1658 37 45 90	5	1658 40 60 90	27,28		
1658 34 70 27	15	1658 37 48 90	1	1658 40 69 90	28	1658 60 06 90	27
1658 34 71 00	6	1658 37 50 90	5	1658 40 76 00	24	1658 60 84 00	5
1658 34 92 90	6	1658 37 51 90	5	1658 40 77 00	24	1658 62 21 90	27,28
1658 34 93 90	6	1658 37 54 90	5	1658 40 84 90	27	1658 62 56 00	11
1658 35 30 90	2	1658 37 69 90	3	1658 40 90 90	27	1658 64 56 00	5
1658 35 31 90	2	1658 37 73 00	12			1658 64 57 00	14
1658 35 32 90	6	1658 37 74 00	12	1658 40 96 00	24,25	1658 64 58 00	14
1658 35 38 90	6	1658 37 82 90	1	1658 41 89 90	4	1658 64 59 00	14
1658 35 41 90	6,12	1658 37 83 90	1,20	1658 41 90 90	4	1658 64 60 00	14
1658 35 42 00	6	1658 37 88 00	2,21,22	1658 41 91 90	4	1658 64 61 00	14
1658 35 43 90	7	1658 37 89 00	20	1658 41 92 90	4		
1658 35 80 90	7	1658 37 91 90	20			1658 64 62 00	14
1658 35 81 90	7	1658 37 94 90	20	1658 41 98 00	24	1658 64 63 00	5
1658 35 85 90	7	1658 38 00 90	20	1658 42 52 00	25	1658 64 64 00	5
1658 35 86 90	7	1658 38 28 00	6	1658 42 84 90	27	1658 64 72 00	14
1658 35 87 90	6,7	1658 38 47 13	4	1658 42 88 90	28	1658 64 73 00	14
1658 36 08 00	7	1658 38 47 14	4			1658 64 74 00	14
1658 36 09 90	3	1658 38 47 15	4	1658 44 12 00	25	1658 64 75 00	14
1658 36 13 90	3	1658 38 47 16	4	1658 44 13 00	25	1658 64 76 00	14
1658 36 16 90	3	1658 38 55 00	21	1658 44 14 00	25	1658 64 77 00	14
1658 36 21 90	3	1658 38 56 90	21	1658 44 16 00	25	1658 66 21 90	27,28
1658 36 22 90	3	1658 38 60 00	22				
1658 36 25 90	3	1658 38 61 90	22				