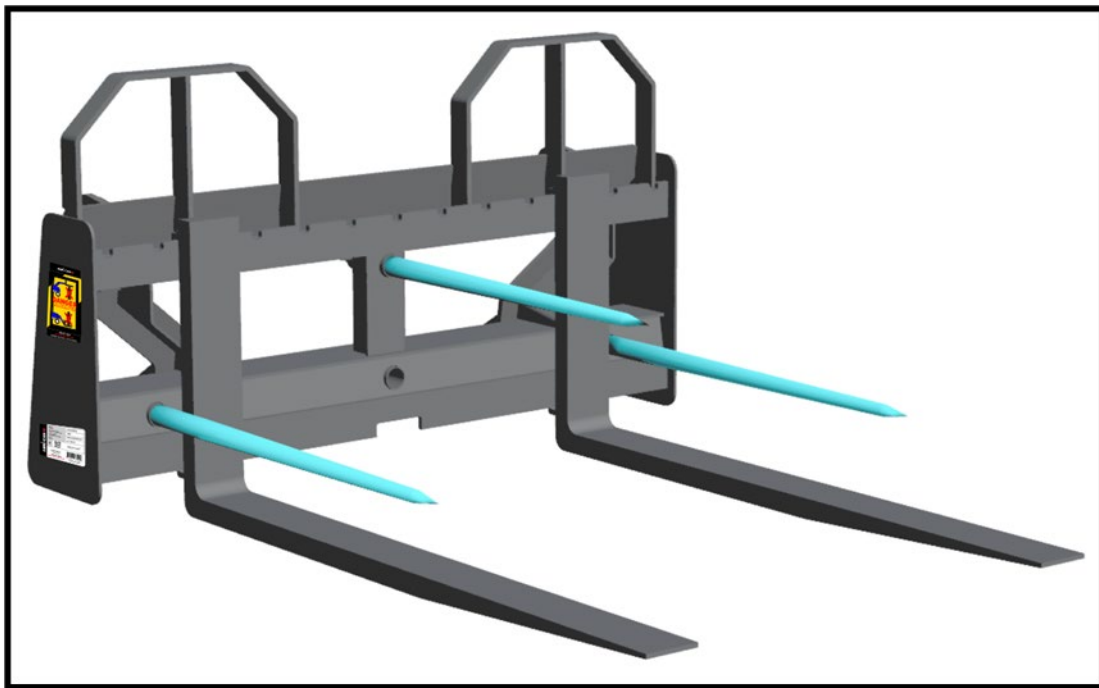




ENSEMBLE DE FOURCHES À PALETTES ET PICS À FOIN ALO

ITEM : AC4200SPALO



MANUEL DE L'UTILISATEUR

TABLE DES MATIÈRES

Informations Produit	1
Introduction	2
Installation	3
Configurations	4
Sécurité	6
Pièces de rechange	7
Notes	8

INFORMATIONS PRODUIT

Nom du détaillant

Vendeur

Téléphone

Numéro de série

Date d'achat initial

INTRODUCTION

Félicitations pour l'achat de votre ensemble de fourches à. Vous serez comblé par les multiples possibilités qu'offre ce produit de qualité. Une foule de configurations différentes s'offrent à vous et tout se fait sans outils... Une exclusivité Agri-Can!

Nous vous présentons dans les prochaines pages les informations et instructions concernant votre modèle. Vous y trouverez les instructions d'assemblage, d'utilisation et les pièces de rechange. N'oubliez pas de respecter toutes les consignes de sécurité afin de vous servir de votre produit de façon sécuritaire pour vous et les autres.

Profitez de tous les avantages qu'offrent votre produit et si vous avez besoin de plus amples renseignements, d'aide ou de conseil, nous sommes là pour vous! Contactez-nous facilement comme suit :

- Courriel : info@agri-can.com
- Téléphone : 1-888-997-2624
- Chat en direct par le biais du site web
- Messenger et Instagram

Au nom de toute l'équipe d'Agri-Can, merci de votre confiance. Nous sommes persuadés que ce guide vous sera pratique mais que votre achat le sera encore plus!

Profitez-en bien!

CONFIGURATIONS

Votre ensemble de fourches est muni de 3 pics à foin et de 2 fourches à palettes. Le harnais principal comprend de l'espace pour les 2 fourches et 4 manchons pour les diverses configurations. En voici quelques-unes pour diverses circonstances et emplois.



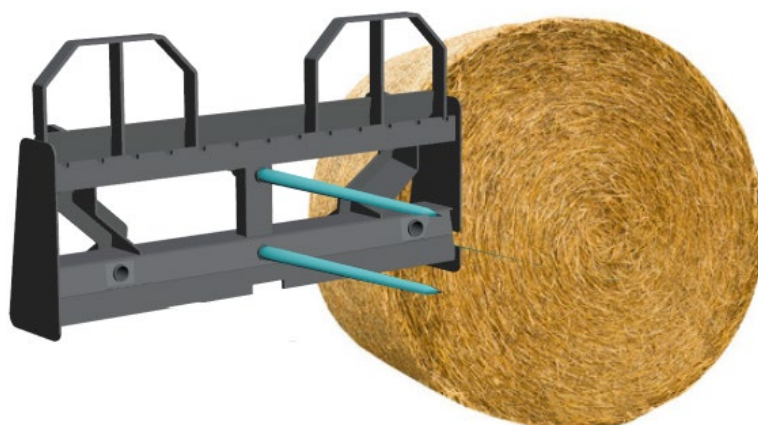
Il est important de comprendre le fonctionnement et les limites des diverses composantes de l'ensemble. Votre sécurité est une priorité! Prenez le temps de bien fixer les diverses pièces avant l'usage. Aucun outil n'est requis pour les changements de configuration.

Palettes de transport



Pour cette configuration, vous n'avez qu'à retirer les 3 pics à foin. Pour ce faire, retirer les goupille à ressort derrière l'assemblage. Ceci déverrouillera les pics et vous pourrez les retirer en les retirant simplement vers le devant. Attention de ne pas vous piquer en les retirant!

Grosses et petites balles rondes



Pour ce faire, vous devez retirer les fourches à palettes. Levez le verrou de sécurité sur le dessus des fourches et glissez-les une par une vers le centre. Un espace est laissé sur le rail du bas afin de retirer la fourche dans cette position. Une fois au centre, levez le devant de la fourche et retirez-la. Refaite le même procédé pour la deuxième fourche. Pour les remettre en place, simplement replacer les fourches de la même façon que vous les avez retirées. Pour la configuration à balles rondes, vous devez également retirer les 2 pics latéraux (s'ils sont en place). Vous devez ensuite installer 2 pics dans les manchons centraux.

Grosses balles carrées



Pour cette configuration, vous aurez besoin de retirer les fourches à palette (Configuration précédente) et installer les 3 pics à foin. Ceci vous procurera un excellent support pour vos balles de foin. Il est possible de mettre les 3 pics en ligne sur le rail du bas. Cette configuration est aussi suggérée pour les grosses balles carrées.

SÉCURITÉ

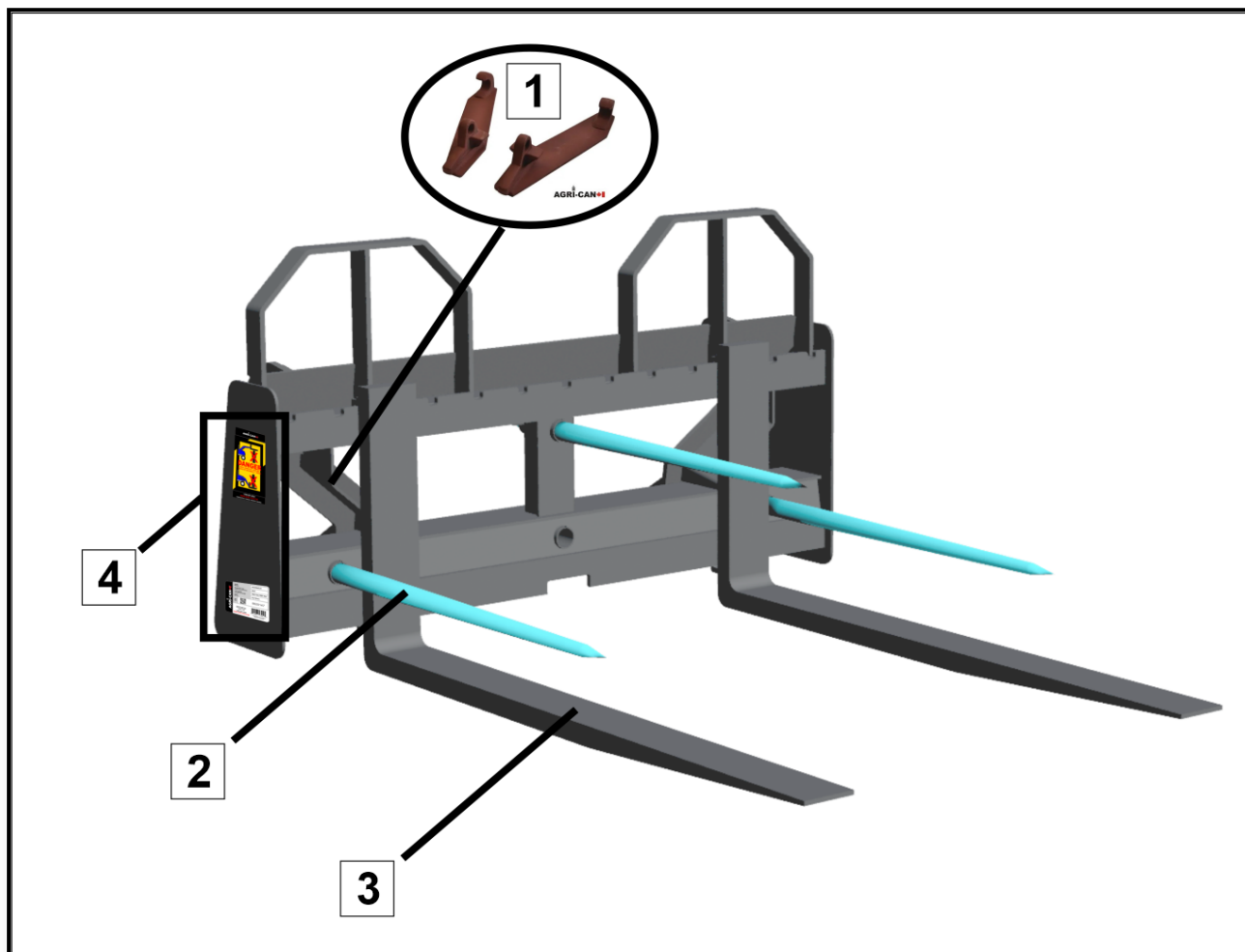


Votre sécurité est importante. Ne prenez pas de risque avec de l'équipement lourd. Votre vie et celle des personnes autour de vous en dépendent. Voici les règles de sécurité de base pour ce type d'équipement :

- S'assurer que le harnais est bien verrouillé en place sur le tracteur lors de l'installation;
- S'assurer que les fourches sont bien accrochées sur les rails du haut et du bas et que la barrure de sécurité sur le dessus est enclenchée;
- S'assurer que les goupilles à ressort derrière les pics à foin soient bien en place et que l'anneau à ressort est refermé pour verrouiller la goupille en place;
- Portez des bottes de sécurité lorsque vous opérez la machinerie;
- Ne **JAMAIS** marcher ou se tenir sous l'ensemble de fourche à palettes et pics à foin.
- **TOUJOURS** garder un espace sécuritaire avec la machinerie;
- L'opérateur est responsable de la sécurité des personnes et des biens qui l'entourent. Soyez vigilant à votre environnement;
- N'excéder jamais les limites inscrites sur l'étiquette portant le numéro de série;
- Entrez les pics dans les balles de foin entièrement jusqu'à ce que la balle appuie sur le harnais;
- Entrez les fourches à palettes entièrement sous la charge et supportant au moins au 2/3 de sa longueur;
- Soulever la charge à la verticale jusqu'à ce qu'elle ne touche plus au sol, puis l'incliner vers l'arrière;
- S'assurer que la charge n'accroche pas des charges avoisinantes ni tout autre objet;
- Ne pas soulever ou abaisser les fourches ou les pics avant d'avoir arrêté le tracteur et serré le frein à main;
- Incliner la charge vers l'arrière;
- Rouler alors que les fourches ou les pics sont aussi près que possible du sol et que le harnais est incliné vers l'arrière (habituellement entre 10 et 15 cm (4 et 6 po) au-dessus du sol).
- Éviter les arrêts soudains
- S'assurer que la hauteur libre est suffisante avant d'entrer quelque part ou de soulever les fourches ou les pics;
- Ne pas soulever la charge lorsque le tracteur est sur un plan incliné;
- Ne jamais transporter de personne sur les accessoires, fourches, pics, harnais;

PIÈCES DE RECHANGE

Pour commander vos pièces de rechange sur le site web, allez sur www.agri-can.com puis entrez le numéro de pièce correspondant.



#	N° Pièce	Qtée	Description
1	AC2101	1	Ensemble d'attaches de type ALO (Paire)
2	ACSP	3	Pic à foin en fonte d'acier de 40''
3	AC48F	2	Fourche à palette de 48''
4	AC4200ST	1	Ensemble de collants de sécurité (2)

Avertissement

Bien qu'Agri-Can s'efforce d'assurer l'exactitude, la mise à jour et l'exhaustivité de l'information, nous ne pouvons garantir, déclarer ou promettre que les renseignements fournis sont valables, exacts ou à jour. Agri-Can ne saurait être tenu responsable d'une perte ou d'une revendication quelconque pouvant découler directement ou indirectement de l'utilisation de cette information.

Agri-Can n'endosse aucune responsabilité en lien avec l'opération des équipements ni des dommages ou blessures qui pourraient en résulter. L'opérateur est le seul responsable de la sécurité et du bon fonctionnement des appareils.

Si vous avez des questions sur ces règles, n'hésitez-pas à nous contacter au 1-888-997-2624 ou par courriel à info@agri-can.com.

Manuel AC4200SPALO

Version 0223

Agri-Can™

© Droit d'auteur 2023