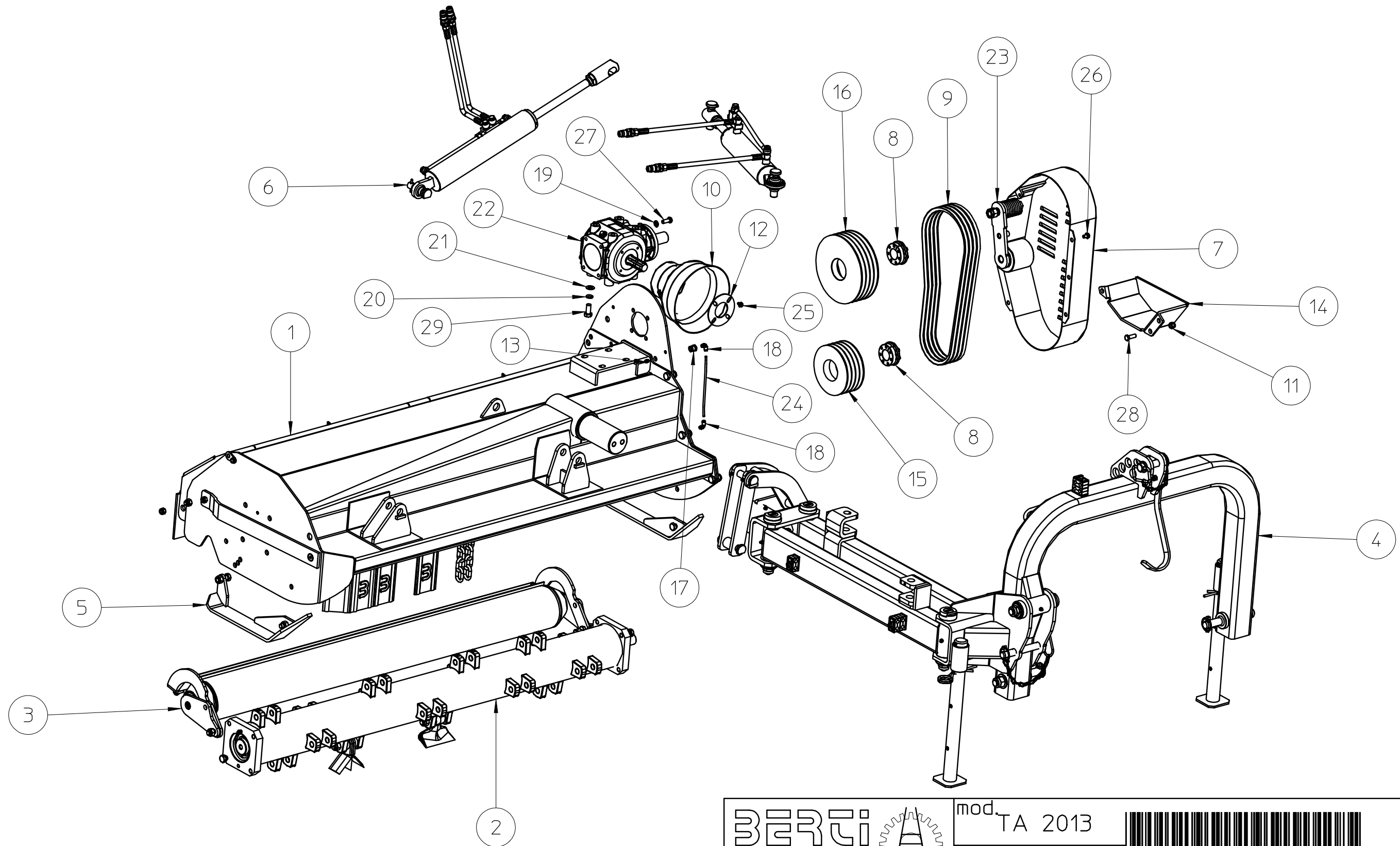





TA

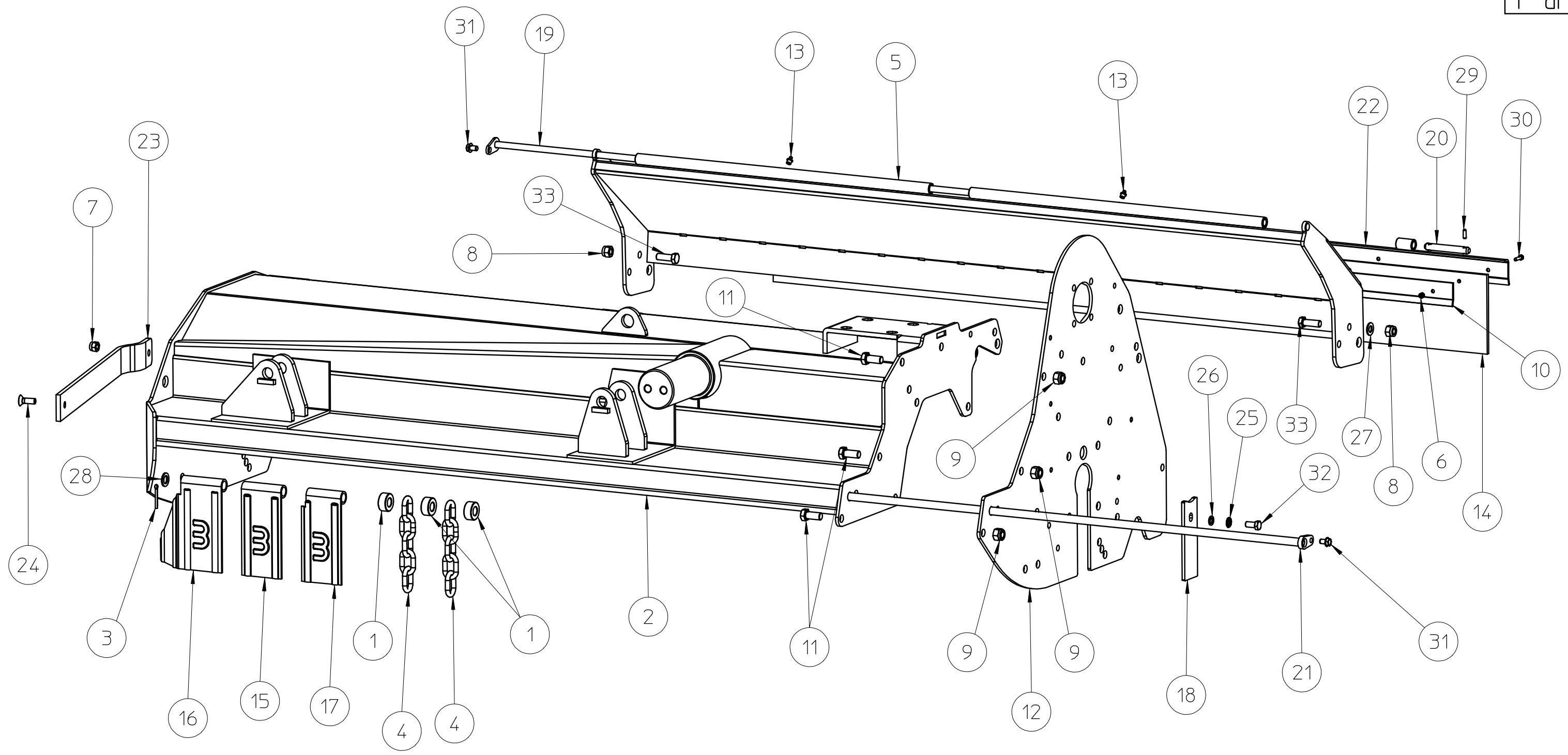
BERTI SPARE PARTS REFERENCE GUIDE







 macchine agricole spa Caldiero (VR)		mod. TA 2013 mat.	 2 4 . 0 1 . 0 5 1 3
Per le tolleranza non indicate a disegno rifarsi alla UNI EN 22768-1/2 mK Per le tolleranza accoppiamento albero foro: albero h13 foro H13		Smussi non quotati 0.5x45° Trat. Termico	Raggi non quotati R=0.5 Trat. Superficiale
des. Esploso complessivo TA serie 2013			Peso
data 07/06/13	dis. Diego	cod. 24.01.0513	rev. 00
<small>© Le informazioni contenute nel presente documento sono di proprietà della BERTI MACCHINE AGRICOLE SPA e non possono essere riprodotte o trasmesse a terzi in alcun modo senza esplicita approvazione scritta della BERTI MACCHINE AGRICOLE SPA o di un suo rappresentante debitamente autorizzato.</small>			

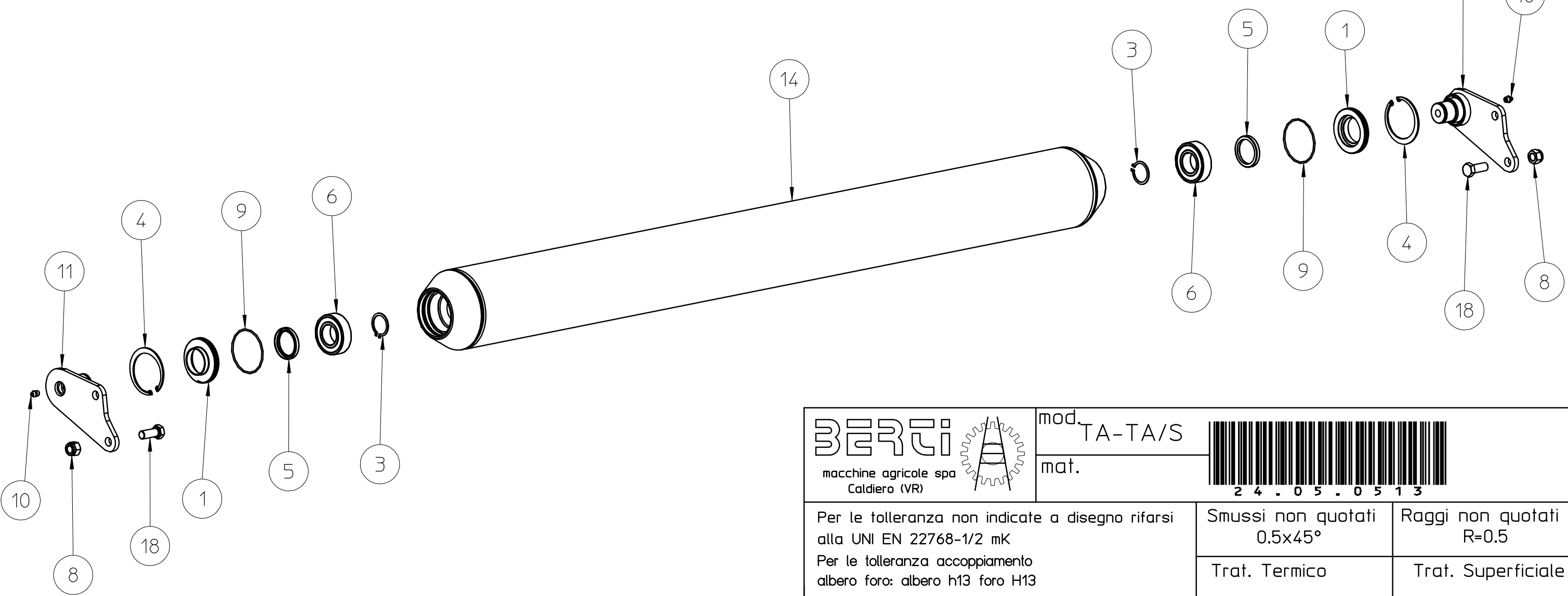
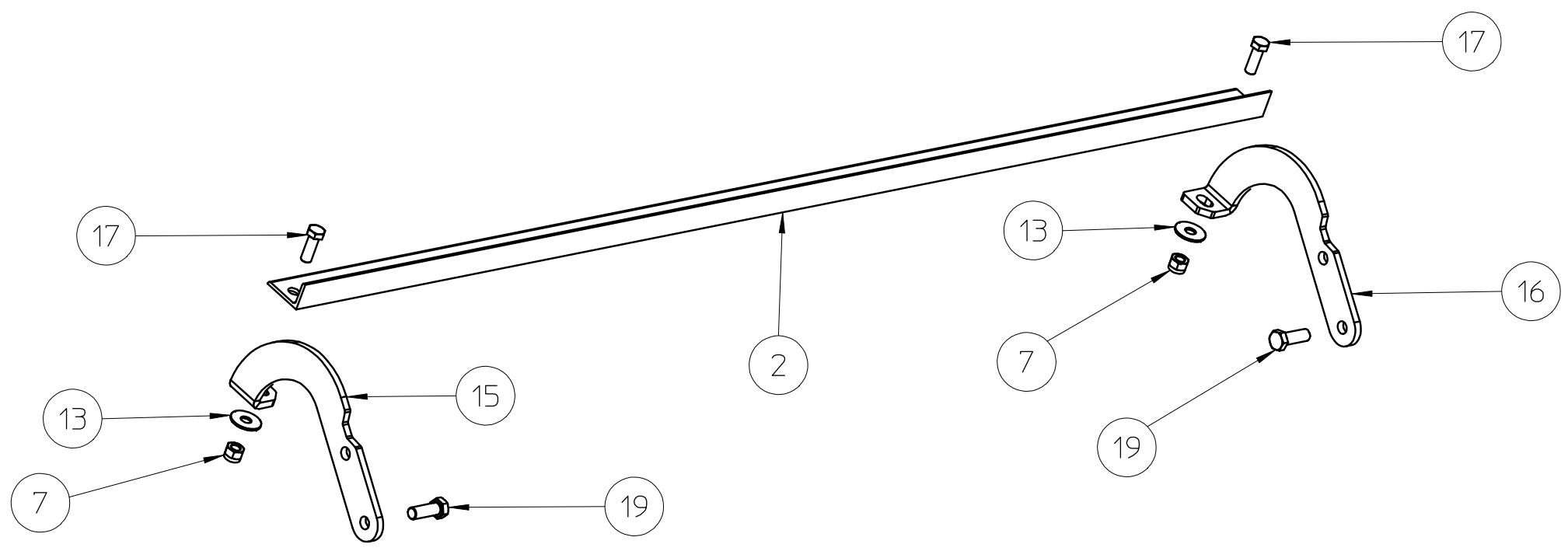
Pos.	ITEM	TA 160	TA 180	TA 200	TA 220	TA 250
1	Exploded view of chassis	24.02.0513	24.02.0513	24.02.0513	24.02.0513	24.02.0513
2	Rotor exploded view	24.04.0513	24.04.0513	24.04.0513	24.04.0513	24.04.0513
3	Exploded view of roller	24.05.0513	24.05.0513	24.05.0513	24.05.0513	24.05.0513
4	Exploded view of linkage (standard)	24.08.0513.0001	24.08.0513.0001	24.08.0513.0001	24.08.0513.0001	24.08.0513.0001
	Exploded view of anti-shock linkage	24.08.0513.0002	24.08.0513.0002	24.08.0513.0002	24.08.0513.0002	24.08.0513.0002
5	Exploded view of skids	24.11.0513	24.11.0513	24.11.0513	24.11.0513	24.11.0513
6	Exploded view of hydraulic system	24.12.0513	24.12.0513	24.12.0513	24.12.0513	24.12.0513
7	Cover	CA/6547	CA/6547	CA/6547	CA/6547	CA/6547
8	Centre lock D.40x80	CA4080	CA4080	CA4080	CA4080	CA4080
9	Belt SPB1500	CAPSPB1500	CAPSPB1500	CAPSPB1500	CAPSPB1500	CAPSPB1500
10	Drilled counter-cap	CC005	CC005	CC005	CC005	CC005
11	Nut 12 self locking	DE12AL6SPGZAB	DE12AL6SPGZAB	DE12AL6SPGZAB	DE12AL6SPGZAB	DE12AL6SPGZAB
12	Flange	FRZ/1338	FRZ/1338	FRZ/1338	FRZ/1338	FRZ/1338
13	Greaser 10x1	IN101XXDR	IN101XXDR	IN101XXDR	IN101XXDR	IN101XXDR
14	Cover protection	PCC/6548	PCC/6548	PCC/6548	PCC/6548	PCC/6548
15	Pulley D.180x4	PG180G4ML	PG180G4ML	PG180G4ML	PG180G4ML	PG180G4ML
16	Pulley D.250x4	PG250G4ML	PG250G4ML	PG250G4ML	PG250G4ML	PG250G4ML
17	Bulkhead	PPI18E1615	PPI18E1615	PPI18E1615	PPI18E1615	PPI18E1615
18	Fitting 90°	RA140690	RA140690	RA140690	RA140690	RA140690
19	Grower washer D.12	RG12XXARN	RG12XXARN	RG12XXARN	RG12XXARN	RG12XXARN
20	Grower washer D.16	RG16XXARN	RG16XXARN	RG16XXARN	RG16XXARN	RG16XXARN
21	Washer D.16	RP16XXFN	RP16XXFN	RP16XXFN	RP16XXFN	RP16XXFN
22	Gearbox	S0312R130CRL	S0312R130CRL	S0312R130CRL	S0312R130CRL	S0312R130CRL
23	Exploded view of automatic belt adjuster	00.09.1110.0002	00.09.1110.0002	00.09.1110.0002	00.09.1110.0002	00.09.1110.0002
24	Lubrication pipe	TRT/6807	TRT/6807	TRT/6807	TRT/6807	TRT/6807
25	Screw M8x12	V0801202TF109Z	V0801202TF109Z	V0801202TF109Z	V0801202TF109Z	V0801202TF109Z
26	Screw M10x16	V1001602TF109Z	V1001602TF109Z	V1001602TF109Z	V1001602TF109Z	V1001602TF109Z
27	Screw M12x30	V120302TF088N	V120302TF088N	V120302TF088N	V120302TF088N	V120302TF088N
28	Screw M12x35	V120352TF088Z	V120352TF088Z	V120352TF088Z	V120352TF088Z	V120352TF088Z
29	Screw M16x35	V160352TF088N	V160352TF088N	V160352TF088N	V160352TF088N	V160352TF088N





		mod. TA 2013	
macchine agricole spa Caldiero (VR)		 2 4 . 0 2 . 0 5 1 3	
Per le tolleranza non indicate a disegno rifarsi alla UNI EN 22768-1/2 mK Per le tolleranza accoppiamento albero foro: albero h13 foro H13		Smussi non quotati 0.5x45°	Raggi non quotati R=0.5
		Trat. Termico	Trat. Superficiale
des. Esploso cassa TA serie 2013			Peso
data 07/06/13	dis. Diego	cod. 24.02.0513	rev. 00
<small>© Le informazioni contenute nel presente documento sono di proprietà della BERTI MACCHINE AGRICOLE SPA e non possono essere riprodotte o trasmesse a terzi in alcun modo senza esplicita approvazione scritta della BERTI MACCHINE AGRICOLE SPA o di un suo rappresentante debitamente autorizzato.</small>			

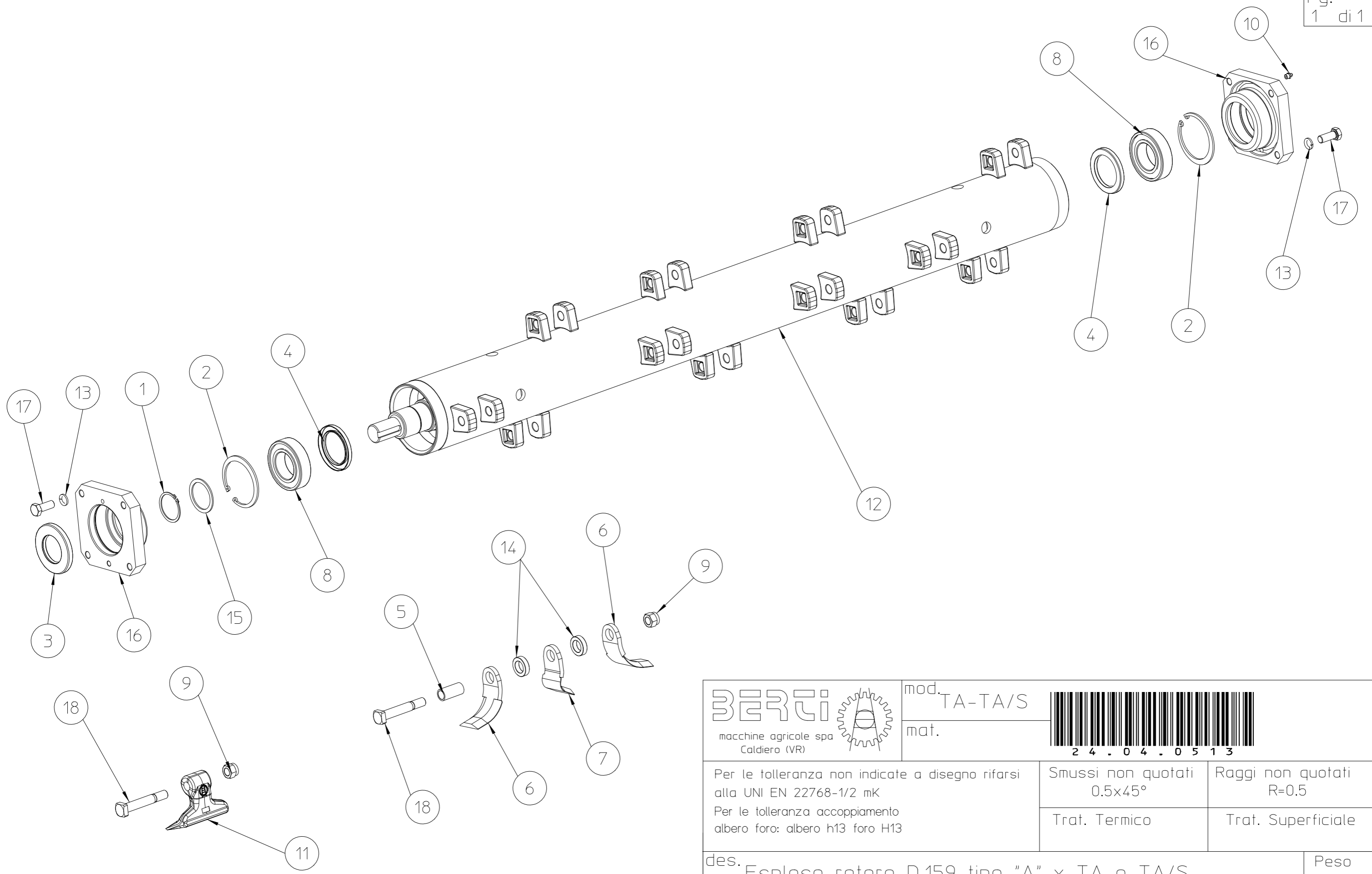
Pos.	ITEM	TA 160	TA 180	TA 200	TA 220	TA 250
1	Spacer for front chains protectors	BD/4833	BD/4833	BD/4833	BD/4833	BD/4833
2	Chassis	CC160/6477	CC180/6477	CC200/6477	CC220/6477	CC250/6477
3	Pin	CF005060	CF005060	CF005060	CF005060	CF005060
4	Chain	CGSZ010	CGSZ010	CGSZ010	CGSZ010	CGSZ010
5	Complete hood	CO160/6625	CO180/6625	CO200/6625	CO220/6625	CO250/6625
6	Nut 6	DE06AL6SPGZ	DE06AL6SPGZ	DE06AL6SPGZ	DE06AL6SPGZ	DE06AL6SPGZ
7	Self locking nut 12	DE12AL6SPGZAB	DE12AL6SPGZAB	DE12AL6SPGZAB	DE12AL6SPGZAB	DE12AL6SPGZAB
8	Self locking nut 14	DE14AL6SPGZAB	DE14AL6SPGZAB	DE14AL6SPGZAB	DE14AL6SPGZAB	DE14AL6SPGZAB
9	Self locking nut 16	DE16AL6SPGZAB	DE16AL6SPGZAB	DE16AL6SPGZAB	DE16AL6SPGZAB	DE16AL6SPGZAB
10	Rubber anchoring sheet	FG1560/5209	FG1760/5209	FG1960/5209	FG2160/5209	FG2460/5209
11	Screw M16x35	V160352TF088N	V160352TF088N	V160352TF088N	V160352TF088N	V160352TF088N
12	LH side (cover side)	FS/6549	FS/6549	FS/6549	FS/6549	FS/6549
13	Greaser	IN101XXDR	IN101XXDR	IN101XXDR	IN101XXDR	IN101XXDR
14	Lastra telata	LT06180L1600	LT06180L1800	LT06180L2000	LT06180L2200	LT06180L2500
15	Front guard	PA04/2220	PA04/2220	PA04/2220	PA04/2220	PA04/2220
16	Squared guard	PA04/2220S	PA04/2220S	PA04/2220S	PA04/2220S	PA04/2220S
17	Guard	PA04/2222	PA04/2222	PA04/2222	PA04/2222	PA04/2222
18	Side locking plate	PCF/5164	PCF/5164	PCF/5164	PCF/5164	PCF/5164
19	Pin D.14	PE0141619	PE0141819	PE0142019	PE0142219	PE0142519
20	Pin	PE0150110	PE0150110	PE0150110	PE0150110	PE0150110
21	Pin D.18	PE160/6273	PE180/6273	PE200/6273	PE220/6273	PE250/6273
22	Rubber holder	PGC160/6096	PGC180/6096	PGC200/6096	PGC220/6096	PGC250/6096
23	Short guard	PL100600	PL100600	PL100600	PL100600	PL100600
24	Screw M12x35	V120353TF109N	V120353TF109N	V120353TF109N	V120353TF109N	V120353TF109N
25	Grower washer D.12	RG12XXARN	RG12XXARN	RG12XXARN	RG12XXARN	RG12XXARN
26	Washer D.12	RP12XXFN	RP12XXFN	RP12XXFN	RP12XXFN	RP12XXFN
27	Washer D.14	RP14XXFN	RP14XXFN	RP14XXFN	RP14XXFN	RP14XXFN
28	Washer D.18	RP18XXFN	RP18XXFN	RP18XXFN	RP18XXFN	RP18XXFN
29	Elastic pin D.6x20	SE06020	SE06020	SE06020	SE06020	SE06020
30	Screw M6x25	V060252TF088Z	V060252TF088Z	V060252TF088Z	V060252TF088Z	V060252TF088Z
31	Screw M10x16	V1001602TF109Z	V1001602TF109Z	V1001602TF109Z	V1001602TF109Z	V1001602TF109Z
32	Screw M12x25	V120252TF088N	V120252TF088N	V120252TF088N	V120252TF088N	V120252TF088N
33	Screw M14x40	V140402PF109N	V140402PF109N	V140402PF109N	V140402PF109N	V140402PF109N

OPZIONE

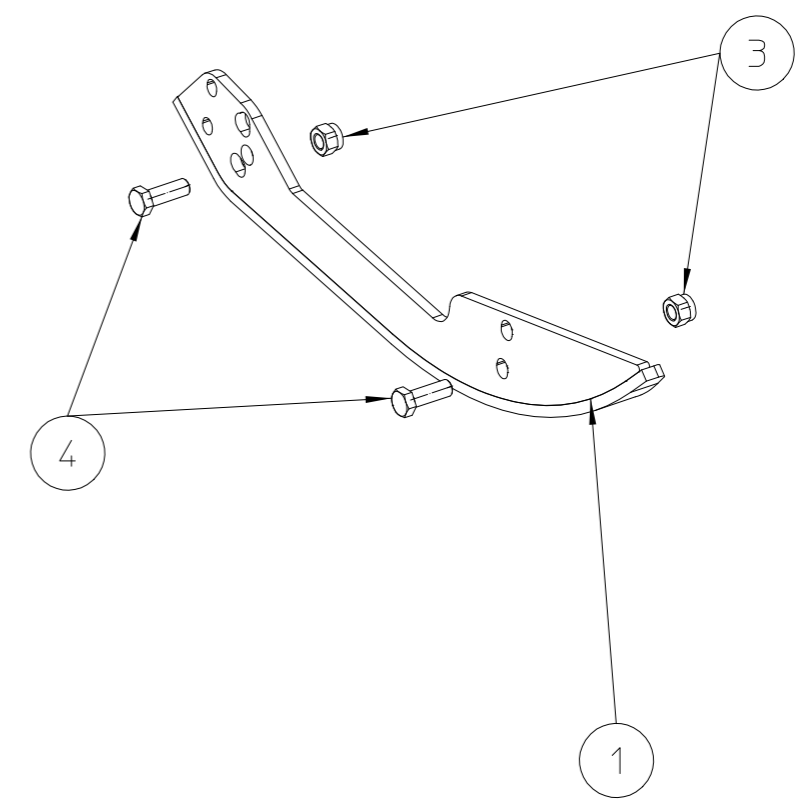
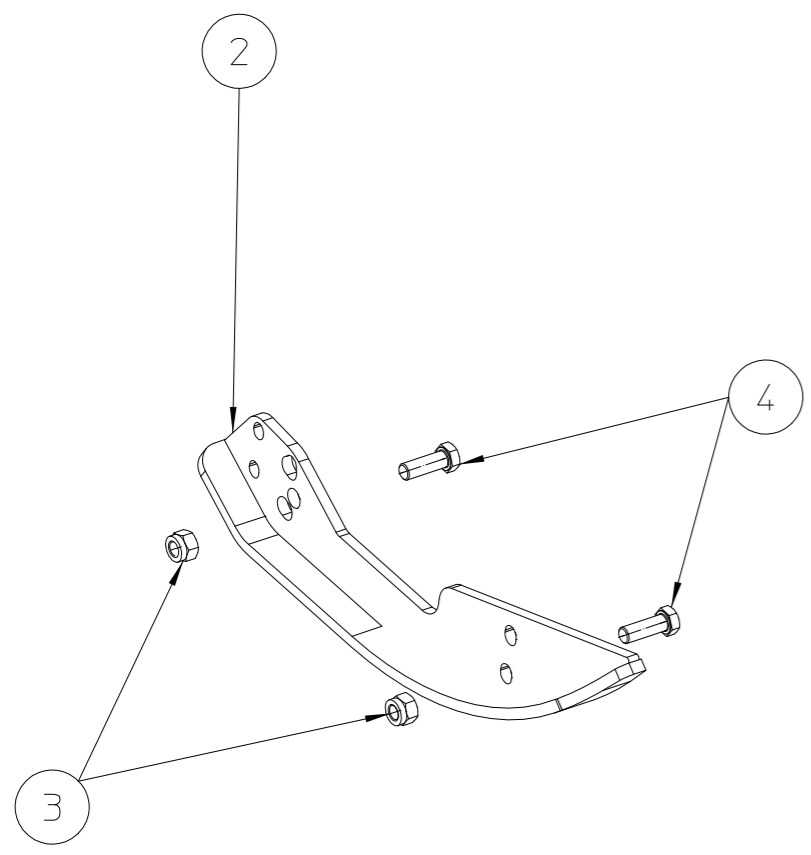



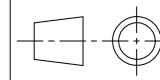
 macchine agricole spa Caldiero (VR)	mod. TA-TA/S	 2 4 . 0 5 . 0 5 1 3
	mat.	
Per le tolleranza non indicate a disegno rifarsi alla UNI EN 22768-1/2 mK Per le tolleranza accoppiamento albero foro: albero h13 foro H13	Smussi non quotati 0.5x45°	Raggi non quotati R=0.5
	Trat. Termico	Trat. Superficiale
des. Esploso rullo autopulente D.159 x TA e TA/S	Peso	
data 07/06/13	dis. Diego	cod. 24.05.0513
		rev. 00

© Le informazioni contenute nel presente documento sono di proprietà della BERTI MACCHINE AGRICOLE SPA e non possono essere riprodotte o trasmesse a terzi in alcun modo senza esplicita approvazione scritta della BERTI MACCHINE AGRICOLE SPA o di un suo rappresentante debitamente autorizzato.



		mod. TA-TA/S			
macchine agricole spa Caldiero (VR)		mat.		2 4 . 0 4 . 0 5 1 3	
Per le tolleranza non indicate a disegno rifarsi alla UNI EN 22768-1/2 mK Per le tolleranza accoppiamento albero foro: albero h13 foro H13			Smussi non quotati 0.5x45°		Raggi non quotati R=0.5
			Trat. Termico		Trat. Superficiale
des. Esploso rotore D.159 tipo "A" x TA e TA/S					Peso
data 06/06/13		dis. Diego		cod. 24.04.0513	
				rev. 01	
01 SOSTITUZIONE COLTELLI		01/06/16			
© Le informazioni contenute nel presente documento sono di proprietà della BERTI MACCHINE AGRICOLE SPA e non possono essere riprodotte o trasmesse a terzi in alcun modo senza esplicita approvazione scritta della BERTI MACCHINE AGRICOLE SPA o di un suo rappresentante debitamente autorizzato.					

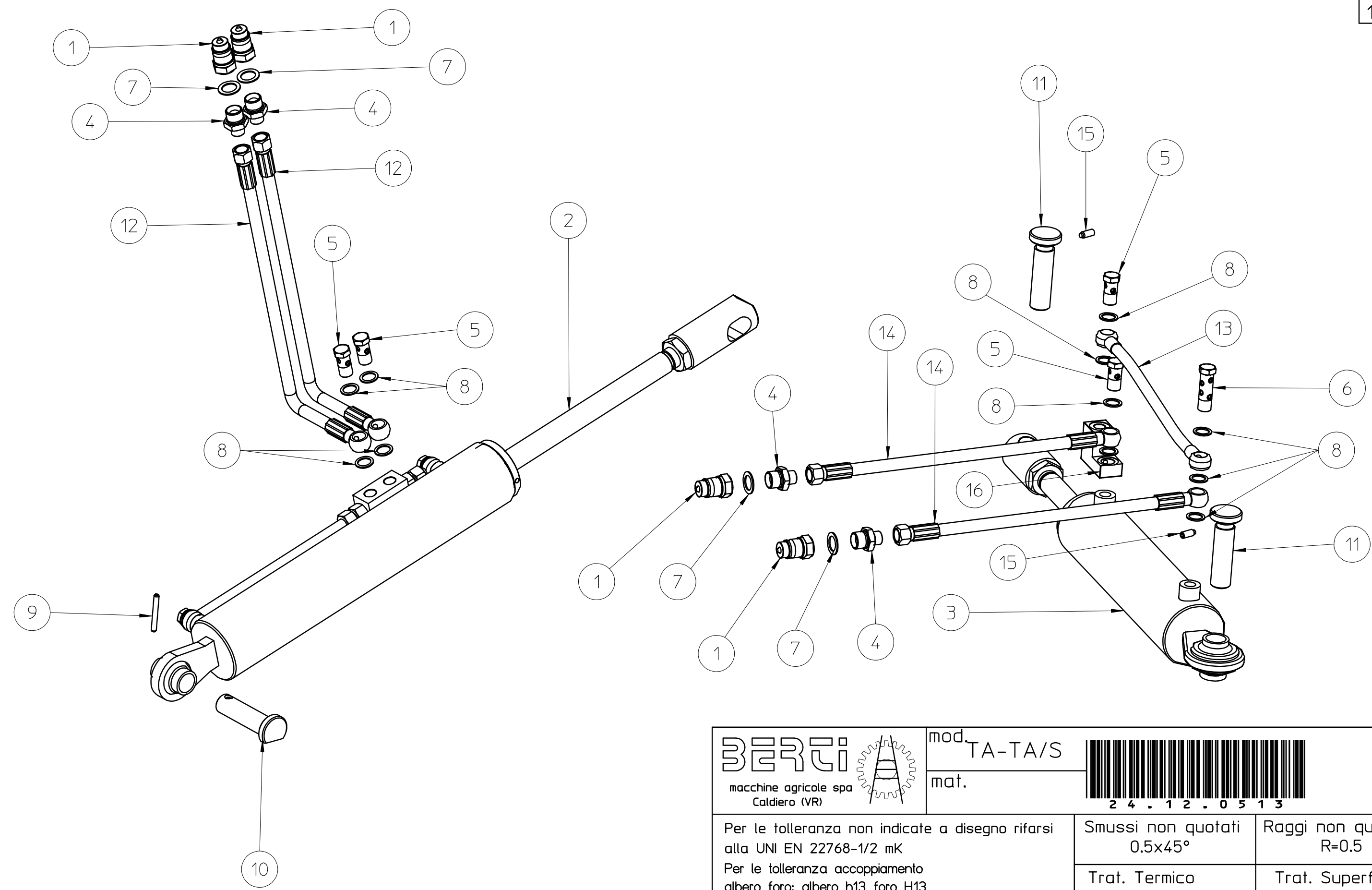



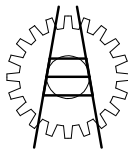

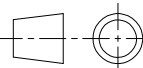
		mod. TA-TA/S			
macchine agricole spa Caldiero (VR)				mat.	
Per le tolleranza non indicate a disegno rifarsi alla UNI EN 22768-1/2 mK Per le tolleranza accoppiamento albero foro: albero h13 foro H13		Smussi non quotati 0.5x45°		Raggi non quotati R=0.5	
		Trat. Termico		Trat. Superficiale	
des. Esploso slitte x TA e TA/S					Peso
data 07/06/13		dis. Diego		cod. 24.11.0513	
				rev. 01	
					
© Le informazioni contenute nel presente documento sono di proprietà della BERTI MACCHINE AGRICOLE SPA e non possono essere riprodotte o trasmesse a terzi in alcun modo senza esplicita approvazione scritta della BERTI MACCHINE AGRICOLE SPA o di un suo rappresentante debitamente autorizzato.					

01	AGGIORNAMENTO SLITTE	08/06/16
----	----------------------	----------

Skids TA and TA/S serie 2013

Pos.	ITEM	TA/S 140	TA-TA/S 160-180-200-220	TA 250
1	Skid (LH)	162300008	162300008	162300008
2	Skid (RH)	162300009	162300009	162300009
3	Nut 14 self locking	101500006	101500006	101500006
4	Screw M14x40	100200032	100200032	100200032



 macchine agricole spa Caldiero (VR)			mod. TA-TA/S mat.	 2 4 . 1 2 . 0 5 1 3
Per le tolleranza non indicate a disegno rifarsi alla UNI EN 22768-1/2 mK Per le tolleranza accoppiamento albero foro: albero h13 foro H13		Smussi non quotati 0.5x45°	Raggi non quotati R=0.5	
		Trat. Termico	Trat. Superficiale	
des. Esploso oleodinamica TA e TA/S serie 2013				Peso
data 07/06/13	dis. Diego	cod. 24.12.0513	rev. 00	

© Le informazioni contenute nel presente documento sono di proprietà della BERTI MACCHINE AGRICOLE SPA e non possono essere riprodotte o trasmesse a terzi in alcun modo senza esplicita approvazione scritta della BERTI MACCHINE AGRICOLE SPA o di un suo rappresentante debitamente autorizzato.

Hydraulic system TA e TA/S serie 2013

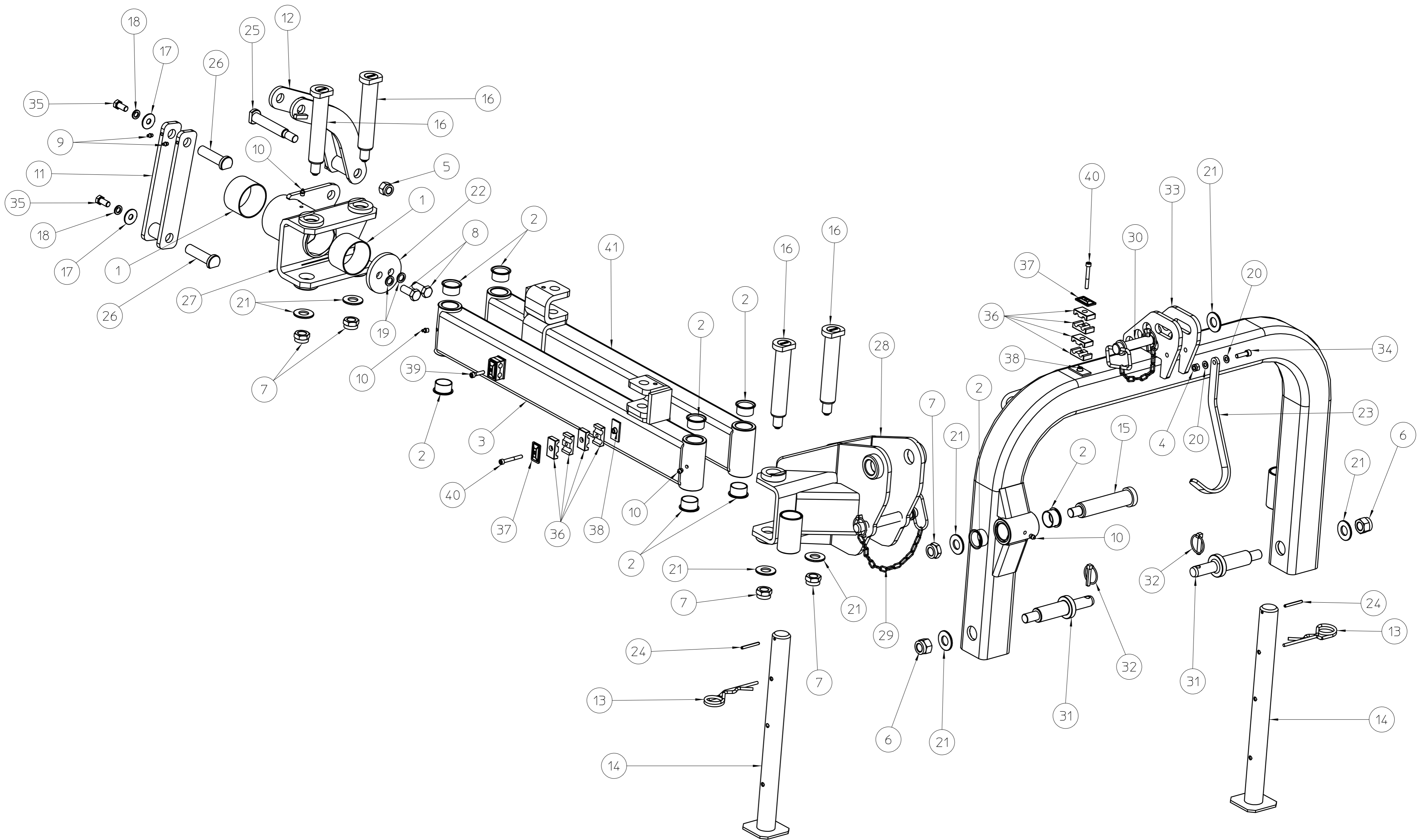
Standard cylinder:

Pos.	ITEM	TA/S 140-160-180-200-220	TA 160-180-200-250-250
1	Male quick coupling	IR12MS	IR12MS
2	Cylinder for rotation	MS/908	MS/908
3	Cylinder side shift	MS/6248	MS/6248
4	Nipple 3/8" - 1/2"	NR1238	NR1238
5	Drilled connector 3/8 gas	RF38	RF38
6	Drilled connector 3/8 gas, twin	RF38D	RF38D
7	Washer 1/2"	RR12	RR12
8	Washer 3/8"	RR38	RR38
9	Elastic pin D.6x50	SE06050Z	SE06050Z
10	Pin	160500064	160500064
11	Pin	160500063	160500063
12	Hose L. 2850 FD38 + O38 G.A. BLU	T14BL2850GA/6055	T14BL2850GA/6055
13	Hose L= 350 O 3/8"+O 3/8"	T14L03500	T14L03500
14	Hose L. 4100 FD 38 + O 38 G.A.	T14L4100GA/6056	T14L4100GA/6056
15	Screw M8x20	V080203PG129Z	V080203PG129Z
16	Relief valve 3/8"	VLP38VF	VLP38VF

Hydraulic system TA e TA/S serie 2013

Cylinder with ANTI-SHOCK:

Pos.	ITEM	TA/S 140-160-180-200-220	TA 160-180-200-220-250
1	Male quick coupling	IR12MS	IR12MS
2	Cylinder for rotation	MS/908	MS/908
3	Cylinder side shift	MS/6248	MS/6248
4	Nipple 3/8" - 1/2"	NR1238	NR1238
5	Drilled connector 3/8 gas	RF38	RF38
6	Drilled connector 3/8 gas, twin	RF38D	RF38D
7	Washer 1/2"	RR12	RR12
8	Washer 3/8"	RR38	RR38
9	Elastic pin D.6x50	SE06050Z	SE06050Z
10	Pin	160500064	160500064
11	Pin	160500063	160500063
12	Hose L. 3350 FD38 + O38 G.A. BLU	T14BL3350GA/6055	T14BL3350GA/6055
13	Hose L= 350 O 3/8"+O 3/8"	T14L03500	T14L03500
14	Hose L. 4300 FD 38 + O 38 G.A.	T14L4300GA/6056	T14L4300GA/6056
15	Screw M8x20	V080203PG129Z	V080203PG129Z
16	Relief valve 3/8"	VLP38VF	VLP38VF



Rev.	Descrizione	Data	Approvata da	Data

 <p>BERTI macchine agricole spa Caldiero (VR)</p>	Descrizione: Esploso timone antiurto TA e TA/S serie 2013 Per le tolleranze non indicate a disegno rifarsi alla UNI EN 22768-1/2 mK Per le tolleranze accoppiamento albero foro: albero h13 foro H13	
	Scala: 1:5.56	Foglio: 1
Smussi non quotati S= 1x45°	Trattamento termico:	
Raggi non quotati R=1	Trattamento superficiale:	
Materiale:	Peso:	Codice:
Disegnato da: Diego	Data: 07/06/13	Revisione:
Le informazioni contenute nel presente documento sono di proprietà della BERTI MACCHINE AGRICOLE SPA e non possono essere riprodotte o trasmesse a terzi in alcun modo senza esplicita approvazione scritta della BERTI MACCHINE AGRICOLE SPA o di un suo rappresentante debitamente autorizzato.		

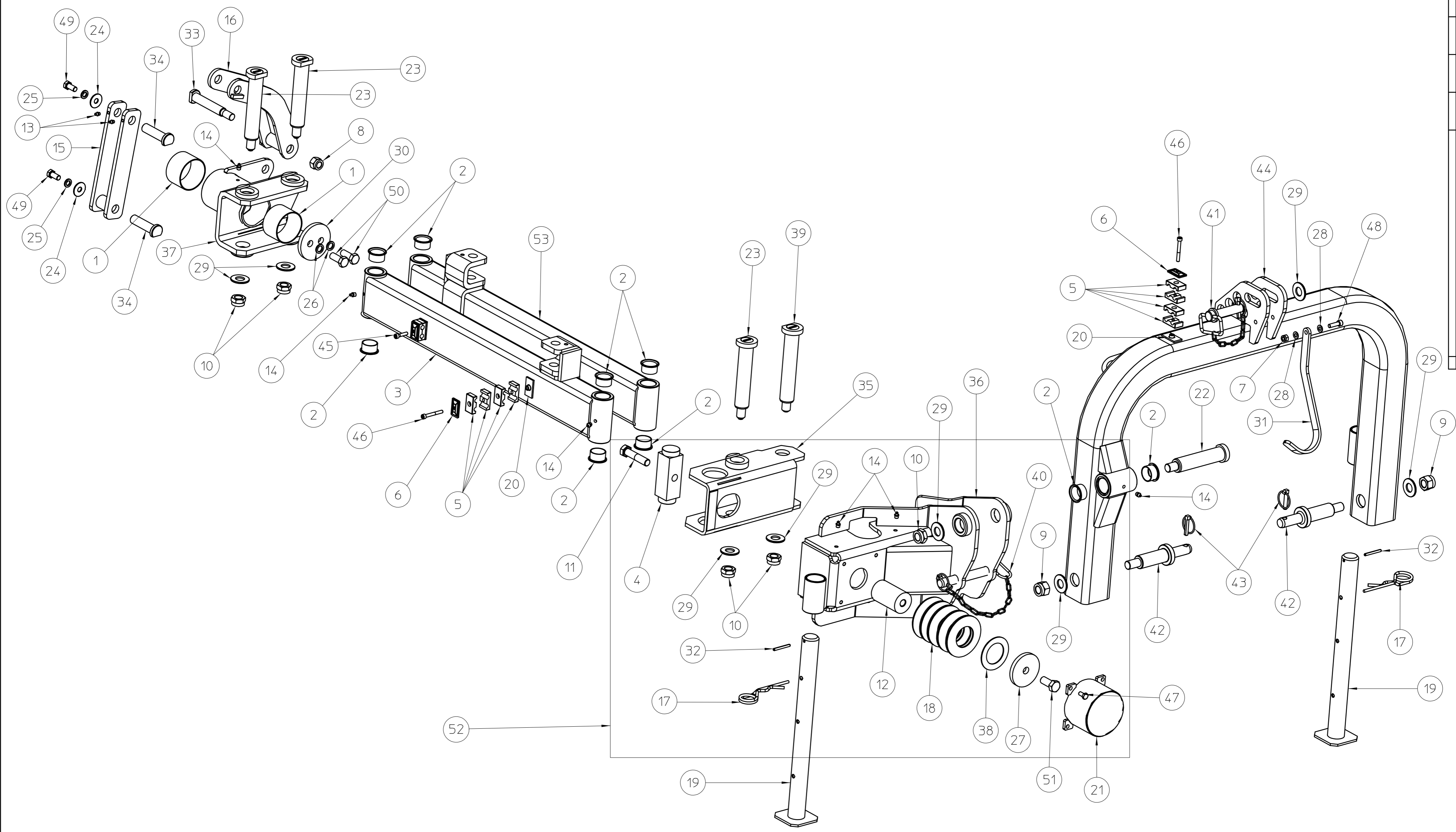


Linkage (standard) TA – TA/S serie 2013

Pos.	ITEM	TA/S 140	TA-TA/S 160-180-200-220	TA 250
1	Bushing self lubr. D.90	BAC090060	BAC090060	BAC090060
2	Bushing self lubr. D.40	BAF040025	BAF040025	BAF040025
3	Parallel arm	BP/6652	BP/6652	BP/6652
4	Nut 10 self locking	DE10AL6SPGZAB	DE10AL6SPGZAB	DE10AL6SPGZAB
5	Nut 20 self locking	DE20AL20015	DE20AL20015	DE20AL20015
6	Nut M24x2 self locking	DE24AL6SPFZAB	DE24AL6SPFZAB	DE24AL6SPFZAB
7	Nut 24 self locking	DE24BA6SPFZAB	DE24BA6SPFZAB	DE24BA6SPFZAB
8	Screw M18x45	V180452TF088N	V180452TF088N	V180452TF088N
9	Greaser 8x1,25	IN08125DR	IN08125DR	IN08125DR
10	Greaser 10x1	IN101XXDR	IN101XXDR	IN101XXDR
11	Lever	LD/5225	LD/5225	LD/5225
12	Lever	LSC/6545	LSC/6545	LSC/6545
13	Foot support spring	MF070550205Z	MF070550205Z	MF070550205Z
14	Support foot	PA48560	PA48560	PA48560
15	Pin	PS/1926	PS/1926	PS/1926
16	Pin	PS/1844	PS/1844	PS/1844
17	Washer 14,5x42	RF1442FN	RF1442FN	RF1442FN
18	Grower washer D.14	RG14XXARN	RG14XXARN	RG14XXARN
19	Grower washer D.18	RG18XXARN	RG18XXARN	RG18XXARN
20	Washer D.10	RP10XXFZ	RP10XXFZ	RP10XXFZ
21	Washer D.26	RP26XXFZ	RP26XXFZ	RP26XXFZ
22	Washer	RS/1017	RS/1017	RS/1017
23	Hook for PTO	SC/0352	SC/0352	SC/0352
24	Elastic pin D.6x60	SE06060	SE06060	SE06060
25	Pin	SL/1048	SL/1048	SL/1048
26	Pin	SL/1049	SL/1049	SL/1049
27	Pin	SN/6642	SN/6642	SN/6642
28	Pin	SNT/6635	SNT/6635	SNT/6635
29	Pin	SP25/3230	SP25/3230	SP25/3230

Linkage (standard) TA – TA/S serie 2013

Pos.	Descrizione	TA/S 140	TA-TA/S 160-180-200-220	TA 250
30	Pin 3° point	SP25095Z	SP25095Z	SP25095Z
31	Pin	SP28/3191	SP28/3191	SP28/3191
32	Pin	SSX10Z	SSX10Z	SSX10Z
33	Three point linkage	TC/3190	TC/3190	TC/3190
34	ScrewM10x35	V100351TF088Z	V100351TF088Z	V100351TF088Z
35	Screw M14x30	V140302TF088N	V140302TF088N	V140302TF088N
36	Plate	CC14	CC14	CC14
37	Clamping plate	CD14	CD14	CD14
38	Plate	PD14	PD14	PD14
39	Screw M8x35	V080351TF088Z	V080351TF088Z	V080351TF088Z
40	Screw M8x65	V080651TF088Z	V080651TF088Z	V080651TF088Z



Rev.	Descrizione	Data	Approvata da	Data

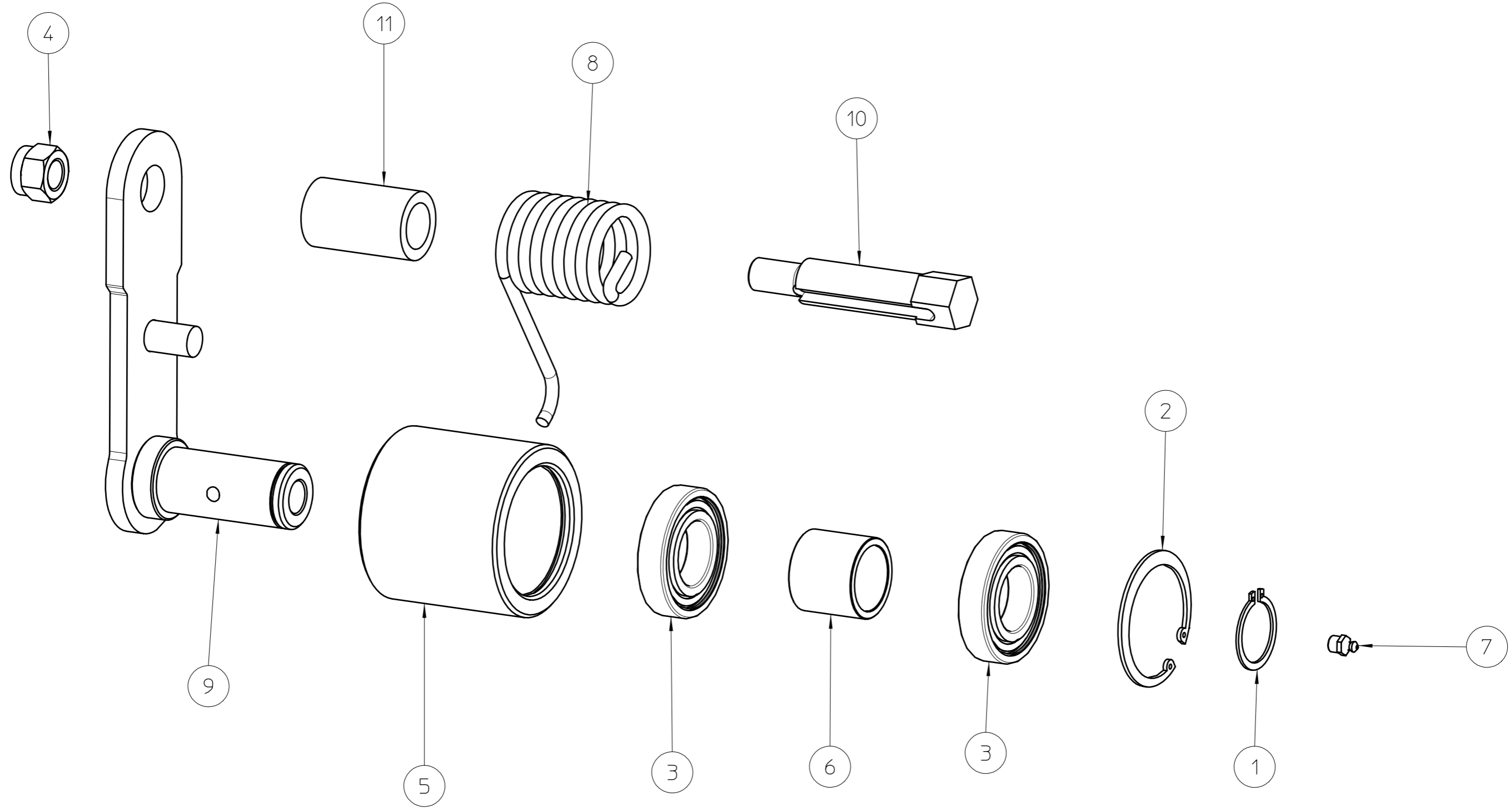
 <p>BERTI macchine agricole spa Caldiero (VR)</p>	Descrizione: Esploso timone antishock TA e TA/S serie 2013 Per le tolleranze non indicate a disegno riferirsi alla UNI EN 22768-1/2 mK Per le tolleranze accoppiamento albero foro: albero h13 foro H13	
	Scala: 1:5.56 Foglio: 1	 2 4 . 0 8 . 0 5 1 3 . 0 0 0 2
Smussi non quotati S= 1x45° Raggi non quotati R=1	Trattamento termico: Trattamento superficiale:	Codice:
Materiale: Disegnato da:	Peso: Data:	Revisione: 27.08.0513.000200
Le informazioni contenute nel presente documento sono di proprietà della BERTI MACCHINE AGRICOLE SPA e non possono essere riprodotte o trasmesse a terzi in alcun modo senza esplicita approvazione scritta della BERTI MACCHINE AGRICOLE SPA o di un suo rappresentante debitamente autorizzato.		

Linkage (antishock) TA – TA/S serie 2013

Pos.	ITEM	TA/S 140	TA-TA/S 160-180	TA-TA/S 200-220	TA 250
1	Bushing self lubr. D.90	BAC090060	BAC090060	BAC090060	BAC090060
2	Bushing self lubr. D.40	BAF040025	BAF040025	BAF040025	BAF040025
3	Parallel arm	BP/6652	BP/6652	BP/6652	BP/6652
4	Anti-shock block	BS/2783	BS/2783	BS/2783	BS/2783
5	Plate	CC14	CC14	CC14	CC14
6	Plate	CD14	CD14	CD14	CD14
7	Nut 10 self locking	DE10AL6SPGZAB	DE10AL6SPGZAB	DE10AL6SPGZAB	DE10AL6SPGZAB
8	Nut 20 self locking	DE20AL20015	DE20AL20015	DE20AL20015	DE20AL20015
9	Nut M24x2 self locking	DE24AL6SPFZAB	DE24AL6SPFZAB	DE24AL6SPFZAB	DE24AL6SPFZAB
10	Nut 24 self locking	DE24BA6SPFZAB	DE24BA6SPFZAB	DE24BA6SPFZAB	DE24BA6SPFZAB
11	Screw M20x90	V200902PF088N	V200902PF088N	V200902PF088N	V200902PF088N
12	Guida molla anti-shock	GM/2784	GM/2784	GM/2784	GM/2784
13	Greaser 8x1,25	IN08125DR	IN08125DR	IN08125DR	IN08125DR
14	Greaser 10x1	IN101XXDR	IN101XXDR	IN101XXDR	IN101XXDR
15	Lever	LD/5225	LD/5225	LD/5225	LD/5225
16	Lever	LSC/6545	LSC/6545	LSC/6545	LSC/6545
17	Foot support spring	MF070550205Z	MF070550205Z	MF070550205Z	MF070550205Z
18	Spring	MI64125035	MI64125035	MI64125035	MI64125035
19	Foot	PA48560	PA48560	PA48560	PA48560
20	Plate	PD14	PD14	PD14	PD14
21	Protection	PR/5432	PR/5432	PR/5432	PR/5432
22	Pin	PS/1926	PS/1926	PS/1926	PS/1926
23	Pin	PS/1844	PS/1844	PS/1844	PS/1844
24	Washer 14,5x42	RF1442FN	RF1442FN	RF1442FN	RF1442FN
25	Grower washer D.14	RG14XXARN	RG14XXARN	RG14XXARN	RG14XXARN
26	Grower washer D.18	RG18XXARN	RG18XXARN	RG18XXARN	RG18XXARN
27	Washer	RO/2446	RO/2446	RO/2446	RO/2446
28	Washer D.10	RP10XXFZ	RP10XXFZ	RP10XXFZ	RP10XXFZ
29	Washer D.26	RP26XXFZ	RP26XXFZ	RP26XXFZ	RP26XXFZ

Linkage (antishock) TA – TA/S serie 2013

Pos.	ITEM	TA/S 140	TA-TA/S 160-180	TA-TA/S 200-220	TA 250
30	Washer	RS/1017	RS/1017	RS/1017	RS/1017
31	Hook for PTO	SC/0352	SC/0352	SC/0352	SC/0352
32	Elastic pin D.6x60	SE06060	SE06060	SE06060	SE06060
33	Pin	SL/1048	SL/1048	SL/1048	SL/1048
34	Pin	SL/1049	SL/1049	SL/1049	SL/1049
35	Pin	SM/6621	SM/6621	SM/6621	SM/6621
36	Pin	SN/6617	SN/6617	SN/6617	SN/6617
37	Pin	SN/6642	SN/6642	SN/6642	SN/6642
38	Thickness for Anti-shock TA	SP/2785	SP/2785	/	/
39	Pin	SP/6627	SP/6627	SP/6627	SP/6627
40	Pin	SP25/3230	SP25/3230	SP25/3230	SP25/3230
41	Pin	SP25095Z	SP25095Z	SP25095Z	SP25095Z
42	Pin	SP28/3191	SP28/3191	SP28/3191	SP28/3191
43	Pin	SSX10Z	SSX10Z	SSX10Z	SSX10Z
44	Three point linkage	TC/3190	TC/3190	TC/3190	TC/3190
45	Screw M8x35	V080351TF088Z	V080351TF088Z	V080351TF088Z	V080351TF088Z
46	Screw M8x65	V080651TF088Z	V080651TF088Z	V080651TF088Z	V080651TF088Z
47	Screw M10x20	V100202TF088Z	V100202TF088Z	V100202TF088Z	V100202TF088Z
48	Screw M10x35	V100351TF088Z	V100351TF088Z	V100351TF088Z	V100351TF088Z
49	Screw M14x30	V140302TF088N	V140302TF088N	V140302TF088N	V140302TF088N
50	Screw M18x45	V180452TF088N	V180452TF088N	V180452TF088N	V180452TF088N
51	Screw M20x45	V200452TF088N	V200452TF088N	V200452TF088N	V200452TF088N
52	Assembly anti-shock	AS09TA13/6614	AS09TA13/6614	AS10TA13/6614	AS10TA13/6614



BERTI macchine agricole spa Caldiero (VR)		mod. Vari mat.	 0 0 . 0 9 . 1 1 1 0 . 0 0 0 2	
Per le tolleranza non indicate a disegno rifarsi alla UNI EN 22768-1/2 mK Per le tolleranza accoppiamento albero foro: albero h13 foro H13		Smussi non quotati 0.5x45°	Raggi non quotati R=0.5	
		Trat. Termico	Trat. Superficiale	
des. Esploso tenditore automatico 4 cinghie				Peso
data 23/11/10	dis. Diego	cod. 00.09.1110.0002	rev. 01	
01	Sostituiti dadi M20		12/06/13	© Le informazioni contenute nel presente documento sono di proprietà della BERTI MACCHINE AGRICOLE SPA e non possono essere riprodotte o trasmesse a terzi in alcun modo senza esplicita approvazione scritta della BERTI MACCHINE AGRICOLE SPA o di un suo rappresentante debitamente autorizzato.

Automatic 4 belt adjuster

Pos.	ITEM	Codice
1	Outer seeger ring 40	ASE040
2	Internal seeger ring 80	ASI080
3	Radial ball bearing	CRS062081RS
4	Nut 20 self locking	DE2015AL6SPFZABSX
5	Tube for belt adjuster	TT/2514
6	Spacer for belt adjuster	DT/2516
7	Greaser	IN101XXDR
8	Belt adjuster spring	MO/4456
9	Complete plate for 4 belt adjuster	PC/4474
10	PIN M20X1.5	PT/4473
11	Pipe on 4 belt adjuster plate	TR/4476