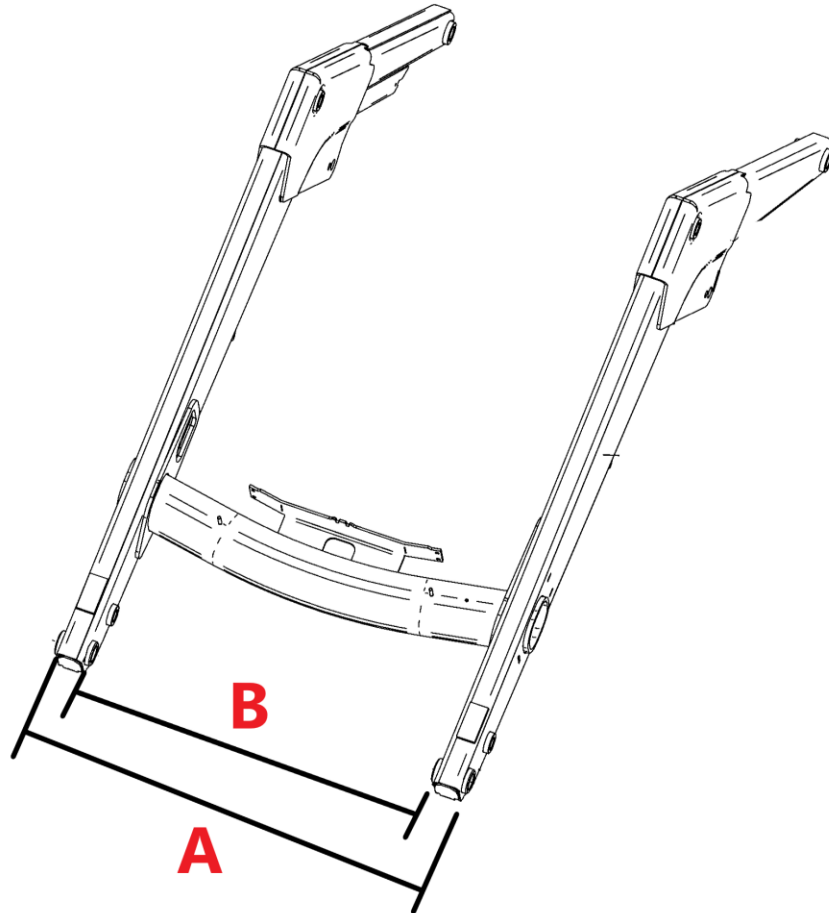


HARNAIS ALO UNIVERSEL POUR TRACTEUR

Comment mesurer

Retirez tous harnais en place pour une mesure exacte. Mesurez la largeur totale à l'extérieur des bras du loader (**A**). Ensuite mesurez la distance entre les 2 bras à l'intérieur (**B**).

- La mesure extérieure des bras (**A**) ne devrait pas excéder 1110mm (43-1/4")
- La mesure intérieure (**B**) ne devrait pas être moins large que 860mm (33-7/8")
- Les 4 goupilles qui tiennent le harnais ALO en place ont un diamètre de 30mm (1-3/16"). Si vos trous sont plus gros, vous pouvez mettre des "bushing" (non-inclus) afin de grossir les goupilles.



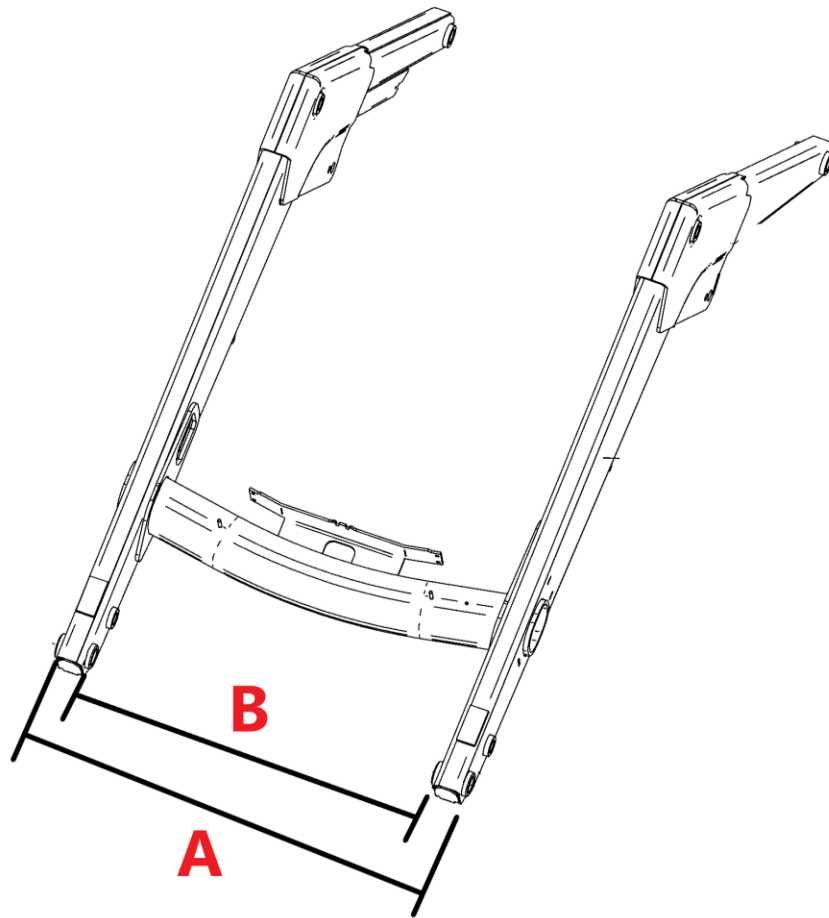
Si ces mesures sont dans les paramètres de votre chargeur, le harnais fera en place sans problème. 5-10 minutes pour installation.

ALO EURO QUICK ATTACH

How to ensure proper fitting:

Remove any harness that may be in place on your loader. Measure the total width outside the arms of the loader (**A**). Then measure the distance between the 2 loader arms (**B**).

- The outside measurement (**A**) should not exceed 1110mm (43-1/4")
- The inside measurement (**B**) should not be shorter than 860mm (33-7/8")
- The 4 pins that hold the Quick Change Frame in place are 30mm (1-3/16"). If the holes on your loader are larger, you can still fit the harness with bushings (not included).



If measurements are within these parameters, the harness will fit your tractor front loader. 5-10 MINUTES FOR INSTALLATION.